

УДК 677-487.5.23.275

М. Н. НУРИЕВ, Т. Т. МУСАЕВА

РАЗРАБОТКА АЛГОРИТМА РАСПОЗНАВАНИЯ ПОВЕРХНОСТИ ПАКОВОК КРЕСТОВОЙ НАМОТКИ

В статье рассмотрены вопросы разработки алгоритма распознавания поверхности паковок крестовой намотки. Разработан алгоритм для обработки видеороликов, содержащих первичные данные о форме бобины и получения на их основе массивов координат точек, характеризующих форму бобины. Разработан алгоритм получения объемной графической модели паковки на основе массивов координат точек, характеризующих форму бобины.

Ключевые слова: алгоритм, распознавание, крестовая намотка, бобина, видеоролики, массивы координат, графическая модель

У статті розглянуто питання розробки алгоритму розпізнавання поверхні пакувань хрестового намотування. Розроблено алгоритми для обробки відеороликів, що містять первинні дані про форму бобіни, і отримання на їх основі масивів координат точок, що характеризують форму бобіни. Розроблено алгоритм отримання об'ємної графічної моделі пакування на основі масивів координат точок, що характеризують форму бобіни.

Ключові слова: алгоритм, розпізнавання, перехресне намотування, бобіна, відеоролики, масиви координат, графічна модель

The article deals with issues such as the development of the algorithm recognition forging cross winding. The algorithms for processing videos containing primary data on the shape of the bobbin, and receive their array-based coordinates of points characterizing the shape of the reel. An algorithm for obtaining a volume model graphics package based on arrays of coordinates of points characterizing the shape of the reel.

Keywords: algorithm, recognition, cross winding, bobbin, videos, sets of coordinates, graphical model

Введение. В настоящее время имеется довольно широкий выбор устройств, используемых для регистрации изображения. Сформулируем основные требования, которым должно отвечать регистрирующее устройство, входящее в состав аппаратного комплекса для контроля формы паковок:

– разрешающая способность устройства должна позволять регистрировать отдельные нити наиболее распространенного ассортимента на поверхности паковки;

– устройство должно иметь систему оцифровки изображения и непосредственной передачи его для обработки в ЭВМ;

– в устройстве должна быть предусмотрена возможность оперативной, последовательной съемки изображений на вращающейся паковке.

Анализ литературных данных. Разрешающая способность фотоаппаратов зависит от качества применяемых фотоматериалов [1]. Обычно технические съемки штриховых изображений производятся на пленку «Микрат-600», позволяющую получать разрешение до 600 лин/мм. Однако процесс получения снимков требует специального оборудования, расходных материалов и мокрого химического процесса обработки пленок и отпечатков. Для обработки изображения на компьютере его необходимо предварительно оцифровывать при помощи сканера.

В последнее время, с развитием глобальных каналов связи получают широкое распространение WEB-камеры [2]. Основной задачей при создании этих устройств разработчики ставят простоту монтажа и настройки, а также на объем информации генерируемый устройством. В связи с этим любая камера имеет USB выход, который подключается непосредственно к компьютеру. Достоинство WEB-камеры является также то, что она позволяет осуществлять управление съемкой непосредственно при помощи программного обеспечения с компьютера. Однако, разрешение видеосъемки такой камеры, как правило, не превышает 640×480 пикселей что недостаточно для отображения тонких нитей на поверхности исследуемой бобины.

Основные теоретические положения. В работе [3] рассмотрено влияние поворота шторки на угол ψ_Z относительно оси ξZ (рис. 1, а).

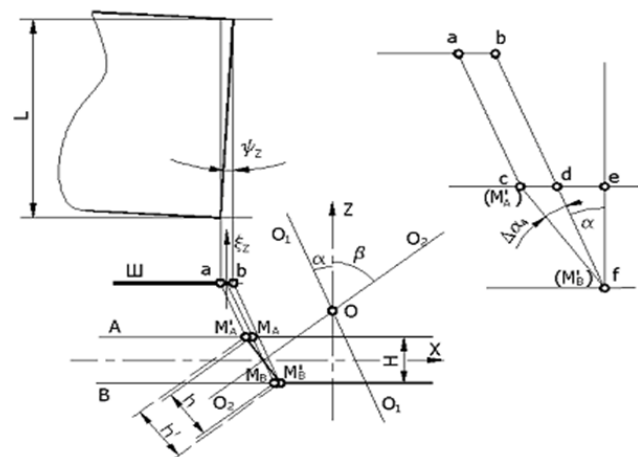


Рис. 1 – К определению погрешности масштаба преобразования, вызванного поворотом шторки вокруг оси ξZ параллельной оси Z

При этом края тени сместятся в плоскости шторки таким образом, что займут положения, обозначенные точками a и b. Длину отрезка ab можно рассчитать по формуле $ab = L \operatorname{tg} \psi_Z$. Схема хода лучей для расчета отклонения угла $\Delta\alpha_4$ показана на рис. 1, б. Отрезок $cd=ab$, тогда из треугольника fce с учетом того, что $de = H \operatorname{tg} \alpha$ получаем

$$\alpha + \Delta\alpha_4 = \operatorname{arctg} \frac{cd + ed}{H} = \operatorname{arctg} \frac{[\operatorname{tg} \alpha H + L \operatorname{tg} \psi_Z]}{H}$$

Окончательно имеем

$$\Delta\alpha_4 = \operatorname{arctg} \frac{[\operatorname{tg} \alpha H + L \operatorname{tg} \psi_Z]}{H} - \alpha \quad (1)$$

Объективы, особенно с большим увеличением, искажают изображение таким образом, что прямая линия на объекте превращается в линию, изогнутую по краям изображения [4]. Изображение профиля будет искривлено по краям и лишь в центральной зоне поля зрения оно наблюдается без искажений. В принятой системе координат искривленная средняя линия профиля может быть аппроксимирована параболой вида

$$y = ax^2, \quad (2)$$

где a – эмпирический коэффициент.

А линии выступов и впадин – параболой вида

$$y = a_1x^2 + h/2 \text{ и } y = a_2x^2 + h/2.$$

Тогда, при условии, что коэффициенты $a = a_1 = a_2$, максимальная абсолютная погрешность высоты профиля, наблюдаемая на краю изображения, будет равна

$$\Delta h_k = aL^2 / 4 \quad (3)$$

В случае если искажение изображения объективом отсутствует край тени должен представлять собой прямую линию. Однако, изображение искривляется вблизи границ поля зрения.

Для количественной оценки погрешности, вызванной этим искривлением изображение тени помещалось в окно программы AutoCAD в увеличенном виде. После чего средствами этой программы определялись координаты точек границы тени с шагом 1 см. Полученные данные аппроксимировались параболой вида (2). В результате, для использованного в аппаратном комплексе объектива, было получено следующее значение коэффициента $a = 3,28 \cdot 10^{-4}$.

Погрешность, связанная с искривлением изображения за счет несовершенства оптики является систематической погрешностью, которую можно устранить введением при обработке данных поправок, рассчитываемых по формуле (2). Требуемые поправки были учтены при разработке программного обеспечения аппаратного комплекса.

Материалы и методы исследования. Для снятия первичных данных о форме паковки разработано и изготовлено устройство. В основу его работы положен метод теневой проекции. Схема устройства представлена на рис. 2.

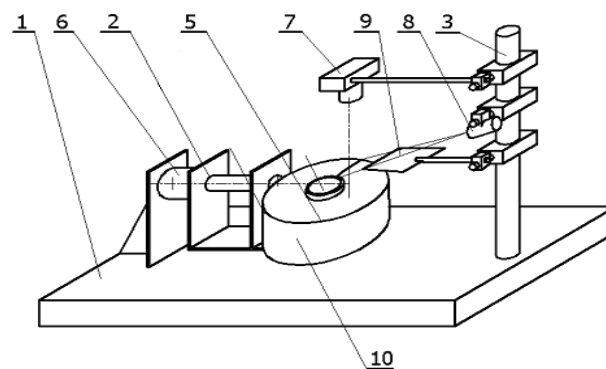
Для поиска изображения бобины в кадре предложено два варианта алгоритмов, модернизированных относительно [5, 6].

Блок-схема первого варианта алгоритма (поиска первой точки профиля паковок) представлена на рис. 3. На рис. 4. Приведено схематическое изображение бобины в кадре. Бобина условно показана черным цветом.

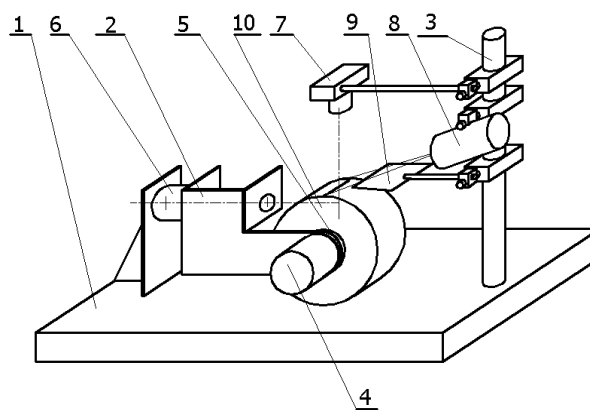
Изображения состоит из точек, образующих столбцы в направлении оси ОУ. Для поиска изображения бобины в кадре проводится оследовательный перебор точек в направлении оси ОУ начиная с левого крайнего столбца.

Принадлежность точек к изображению бобины определяется двум критериям: первый – цвет изображения, второй – минимальная ордината первого, имеющего контрастный, по отношению к фону, цвета.

Разница задается внутренним параметром $MIN_REQUEST_WIDTH_BOBIN$.



а



б

Рис. 2 – Схема устройства для снятия первичных данных о форме и размерах паковки: а – при контроле боковой поверхности паковки; б – при контроле торцевой поверхности паковки

Так на рис. 4 столбец 4 имеет высота 7 пикселей. В случае, если $MIN_REQUEST_WIDTH_BOBIN$ равно 10, он будет распознан как принадлежащий изображению бобины. Изображение бобины будет распознано только начиная со второго столбца.

При втором варианте поиска бобины в кадре пользователь указывает точку, принадлежащую профилю и имеющую аппликату середины изображения бобины. Считывание координат начнется влево и вправо от указанной точки «одновременно». Следует отметить, что при втором способе алгоритм, приведенный на рис. 4, не используется.

Достоинство первого метода состоит в его полной автоматизации, пользователю не надо участвовать в настройке положения паковки. Второй метод в отличие от первого более быстрый. Выбор алгоритма используемого для распознавания координат профиля паковки происходит в меню настройки.

На рис. 4 правые 8 столбцов является фоном, при этом если значение параметра $PixCheckEndBobin$ меньше 8, то конец профиля будет найден. Если же значение будет более 8, то конец профиля найден не будет, и координаты фона попадут в массив с координатами профиля.

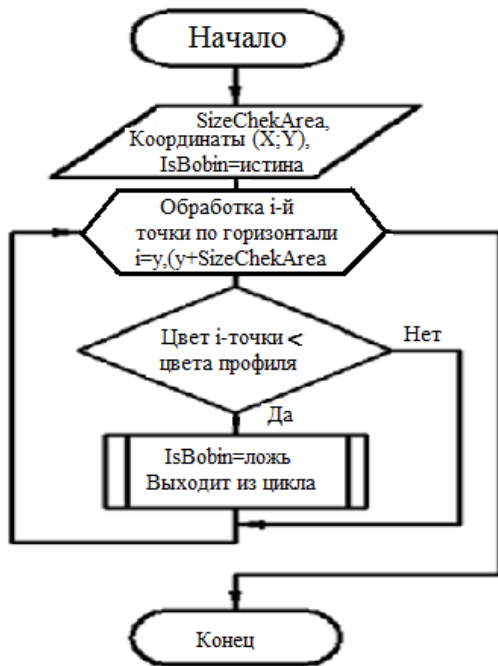


Рис. 3 – Блок-схема поиска первой точки профиля паковки белым

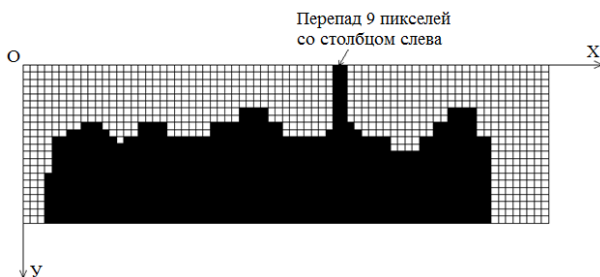


Рис. 4 – Схематическое изображение бобины в кадре

После того как найден конец профиля, в массив записывается флаг конца бобины, который задается внутренним параметром `FLAG_EMPTY_BOBIN`.

Координаты профилей каждого видеоролика хранятся в отдельном массиве. В программном обеспечении (ПО) для хранения полученных координат предусмотрено три массива: `BMPPProfileCoord0_1`, `BMPPProfileCoord0_2`, `BMPPProfileCoord0_3`, каждый из которых содержит координаты профилей двух торцов и боковой поверхности соответственно. Эти массивы хранят абсолютные координаты профиля. Для построения трехмерной модели паковки эти координаты преобразуются в относительные.

Результаты исследования. Рассмотрим процесс на примере рис. 4. Заполнение массива кадра начинается с того момента, когда найдена первая точка профиля бобины (столбец 5). Ее координата по Y принимается равной нулю. Далее координаты следующих точек принимаются относительно первой найденной.

Исходя из рис. 2, массив координат профиля (кадра) будет выглядеть следующим образом (0,0,1,1,2,2,2,1,0,-1,0,0,...,-3000). В конце массива стоит флаг `FLAG_EMPTY_BOBIN`. Значение флага выбрано таким, чтобы его нельзя было принять за координату очередной точки профиля. Аналогично хранится информация о каждом кадре. Размерность мас-

сива задается внутренним параметром `MAX_VIDEO_WIDTH`, который определяется, исходя из ширины кадра в пикселях.

Масштаб полученного изображения, как это показано в [7–10], определяется взаимным положением осветителя, бобины, шторки и фотоприемника. Кроме того, на него влияют оптическое и цифровое увеличение камеры. Для получения четкой тени шторку необходимо устанавливать как можно ближе к бобине. При этом в случае смены типоразмера бобины или контролируемой поверхности (боковая поверхность или торец) происходит изменение масштаба.

Определение масштаба теоретическими методами, изложенными в [5, 6], требует контроля большого числа размеров и обеспечения их точности. Для исключения этого в состав устройства входит мерная метка, которая представляет собой металлическую полосу шириной 1 см, расположенную в поле зрения регистрирующей камеры за пределами изображения бобины.

Для определения масштаба изображения, пользователь, с помощью манипулятора «мышь», отмечает координаты начала и конца мерного отрезка на изображении. Таким образом, программа получает координаты двух точек на изображении, расстояние между которыми на реальном объекте составляет 1 см. По изображению производится подсчет количества пикселей между отмеченными точками. После чего рассчитывается масштаб изображения, как количество пикселей изображения в одном сантиметре. Масштаб может быть задан вручную, если пользователь его знает.

Полученное значение масштаба сохраняется для использования в процессе обработки последующих кадров, если настройка устройства для съемки видеороликов не изменилась. В дальнейшем полученный масштаб используется при построении визуальной модели паковки и для вычисления единичных показателей, характеризующих форму паковки и отклонения формы от заданной.

Выводы

1. Разработан алгоритм, совмещающий процессы распознавания точек профиля паковки на ее изображение, полученном методом теневой проекции и фильтрации изображения от сопутствующих процессу съёмки дефектов.

2. Предложен метод расчета масштаб изображения, позволяющий снизить требования к точности позиционирования элементов устройства для контроля профиля паковок друг относительно друга и по отношению к бобине.

Список літератури:

1. Нуриев, М. Н. Обнаружение дефектов структуры намотки по изображению поверхности бобины с помощью преобразования Хоха [Текст] / М. Н. Нуриев // Известия Вузов. Технология текстильной промышленности. – 2008. – № 3. – С. 128–131.
2. Рудовский, П. Н. Получение графической модели паковок крестовой мотки [Текст] / П. Н. Рудовский, М. Н. Нуриев, П. Н. Киселев // Известия Вузов. Технология текстильной промышленности. – 2006. – № 3. – С. 124–125.
3. Рудовский, П. Н. Разработка комплексного показателя для оценки формы паковок крестовой мотки [Текст] / П. Н. Рудовский, М. Н. Нуриев, П. Н. Киселев // Известия вузов. Технология текстильной промышленности. – 2006. – № 5. –

- C. 131–133.
4. *Нурієв, М. Н.* Разрушающие методы контроля распределения плотности в теле намотки [Текст] / *М. Н. Нурієв* // Прогрессивные технологии и системы машиностроения. – 2016. – № 4 (55). – С. 44–48.
 5. *Киприна, Л. Ю.* Оценка качества структуры текстильных паковок с использованием современных информационных технологий [Текст] / *Л. Ю. Киприна, П. Н. Рудовский*. – Кострома: КГТУ, 2011. – 111 с.
 6. *Волгин, А. Б.* Обработка и распознавание цифрового изображения самокрученных нитей с целью определения значения и направления крутки [Текст] / *А. Б. Волгин, П. Н. Рудовский* // Вестник Костромского государственного технологического университета. – 2012. – № 2 (29). – С. 37–39.
 7. *Trisch, R.* Development of qualimetric approaches to the processes of quality management system at enterprises according to international standards of the ISO 9000 series [Text] / *R. Trisch, E. Gorbenko, N. Dotsenko, N. Kim, G. Kiporenko* // Eastern-European Journal of Enterprise Technologies. – 2016. – № 4/3 (82). – 18–24. doi: [10.15587/1729-4061.2016.75503](https://doi.org/10.15587/1729-4061.2016.75503)
 8. *Ashhepkova, N. S.* Mathcad in the kinematic and dynamic analysis of the manipulator [Text] / *N. S. Ashhepkova* // Eastern-European Journal of Enterprise Technologies. – 2015. – № 5/7 (77). – 54–63. doi: [10.15587/1729-4061.2015.51105](https://doi.org/10.15587/1729-4061.2015.51105)
 9. *Кушниренко, О.* Повышение помехоустойчивости «скользящего» корреляционного алгоритма распознавания печатных символов [Текст] / *О. Кушниренко, А. Садченко, А. Троянский* // Восточно-Европейский журнал передовых технологий. – 2014. – № 4/2 (70). – С. 32–36. Режим доступа: <http://journals.urau.ua/eejet/article/view/26303/23978>
 10. *Godlevskij, M. D.* (2015). Static planning models synthesis of quality improvement of software development process [Text] / *M. D. Godlevskij, A. A. Goloskokova* // Eastern-European Journal of Enterprise Technologies. – № 3/2 (75). – 23–29. doi: [10.15587/1729-4061.2015.43003](https://doi.org/10.15587/1729-4061.2015.43003)
 1. *Nuriev, M. N.* (2008). Obnaruzhenie defektov struktury namotki po izobrazheniju poverhnosti bobiny s pomoshh'ju preobrazovaniya Noha. Izvestija Vuzov. Tehnologija tekstil'noj promyshlennosti, 3, 128–131.
 2. *Rudovskij, P. N., Nuriev, M. N., Kiselev, P. N.* (2006). Poluchenie graficheskoy modeli pakovok krestovoj motki. Izvestija Vuzov. Tehnologija tekstil'noj promyshlennosti, 3, 124–125.
 3. *Rudovskij, P. N., Nuriev, M. N., Kiselev, P. N.* (2006). Razrabotka kompleksnogo pokazatelya dlja ocenki formy pakovok krestovoj motki. Izvestija vuzov. Tehnologija tekstil'noj promyshlennosti, 5, 131–133.
 4. *Nuriev, M. N.* (2016). Razrushajushhie metody kontrolja raspredelenija plotnosti v tele namotki. Progressivnye tehnologii i sistemy mashinostroeniya, 4 (55), 44–48.
 5. *Kiprina, L. Ju., Rudovskij, P. N.* (2011). Ocenka kachestva struktury tekstil'nyh pakovok s ispol'zovaniem sovremennyh informacionnyh tehnologij. Kostroma: KGTU, 111.
 6. *Volgin, A. B., Rudovskij, P. N.* (2012). Obrabotka i raspoznavanie cifrovogo izobrazheniya samokruchenyh nitej s cel'ju opredelenija znachenija i napravlenija krutki. Vestnik Kostromskogo gosudarstvennogo tehnologicheskogo universiteta, 2 (29), 37–39.
 7. *Trisch, R., Gorbenko, E., Dotsenko, N., Kim, N., Kiporenko, G.* (2016). Development of qualimetric approaches to the processes of quality management system at enterprises according to international standards of the ISO 9000 series. Eastern-European Journal of Enterprise Technologies, 4(3(82)), 18. doi: [10.15587/1729-4061.2016.75503](https://doi.org/10.15587/1729-4061.2016.75503)
 8. *Ashhepkova, N. S.* (2015). Mathcad in the kinematic and dynamic analysis of the manipulator. Eastern-European Journal of Enterprise Technologies, 5(7(77)), 54–63. doi: [10.15587/1729-4061.2015.51105](https://doi.org/10.15587/1729-4061.2015.51105)
 9. *Kushnirenko, O., Cadchenko, A., Trojanskij, A.* (2014). Improving noise immunity of "sliding" correlation algorithm for printable characters recognition. Eastern-European Journal of Enterprise Technologies, 4(2(70)), 32–36.
 10. *Godlevskij, M. D., Goloskokova, A. A.* (2015). Static planning models synthesis of quality improvement of software development process. Eastern-European Journal of Enterprise Technologies, 3(2(75)), 23–29. doi: [10.15587/1729-4061.2015.43003](https://doi.org/10.15587/1729-4061.2015.43003)
- Bibliography (transliterated):**
1. *Nuriev, M. N.* (2008). Obnaruzhenie defektov struktury namotki po izobrazheniju poverhnosti bobiny s pomoshh'ju preobrazovaniya Noha. Izvestija Vuzov. Tehnologija tekstil'noj

Поступила (received) 06.11.2016

Бібліографічні описи / Библиографические описания / Bibliographic descriptions

Разработка алгоритма распознавания поверхности паковок крестовой намотки/ М. Н. Нурієв, Т. Т. Мусаєва // Вісник НТУ «ХПІ». Серія: Механіко-технологічні системи та комплекси. – Харків : НТУ «ХПІ», 2016. – No 49(1221). – С.52–55. – Бібліогр.: 10 назв. – ISSN 2079-5459.

Разработка алгоритма распознавания поверхности паковок крестовой намотки/ М. Н. Нурієв, Т. Т. Мусаєва// Вісник НТУ «ХПІ». Серія: Механіко-технологічні системи та комплекси. – Харків : НТУ «ХПІ», 2016. – No 49(1221). – С.52–55. – Бібліогр.: 10 назв. – ISSN 2079-5459.

Development of algorithms surface recognition forging cross winding/ M. N. Nuriev, T. T. Musaeva//Bulletin of NTU “KhPI”. Series: Mechanical-technological systems and complexes. – Kharkov: NTU “KhPI”, 2016. – No 49 (1221).– P.52–55. – Bibliogr.: 10. – ISSN 2079-5459.

Відомості про авторів / Сведения об авторах / About the Authors

Нурієв Магомедлі Нуреддин огли – доктор технічних наук, Азербайджанський Державний Економічний Університет, професор кафедри «Стандартизація та сертифікація», м. Баку, вул. Істіглаліят, 6, AZ1001

Мусаєва Тарана Тахір кизи – Азербайджанський Державний Економічний Університет, викладач кафедри «Стандартизація та сертифікація», вул. Істіглаліят, 6, м. Баку, Азербайджан, AZ1001

Нурієв Магомедлі Нуреддин огли – доктор технічний наук, Азербайджанський Государственный Экономический Университет, профессор кафедры «Стандартизация и сертификация»; Азербайджан, г. Баку, ул. Истиглаліят, 6, AZ1001

Мусаєва Тарана Тахір кызы – Азербайджанський Государственный Экономический Университет, преподаватель кафедры «Стандартизация и сертификация»; ул. Истиглаліят, 6, г. Баку, Азербайджан, AZ1001

Nuriyev Memmedali Nuraddin – Doctor of Mathematical Sciences, Azerbaijan State Economic University, Professor, Department of "Standardization and Certification"; Azerbaijan, Baku, Istiglaliyyat str., 6, AZ1001

Musaeva Tarana Tahir – teacher, Azerbaijan State Economic University, Department of "Standardization and Certification", Azerbaijan, Baku, Istiglaliyyat str., 6, AZ1001УДК 65.012.3: 316.422