

Відомості про авторів / Сведения об авторах / About the Authors

Невлюдов Игорь Шакирович – доктор технических наук, профессор, Харьковский национальный университет радиоэлектроники, заведующий кафедрой технологии и автоматизации производства радиоэлектронных и электронно-вычислительных средств; пр. Науки, 14, г. Харьков, Украина, 61166; e-mail: igor.nevliudov@nure.ua

Пономарева Анна Викторовна – кандидат технических наук, доцент, Харьковский национальный университет радиоэлектроники, доцент кафедры технологии и автоматизации производства радиоэлектронных и электронно-вычислительных средств; пр. Науки, 14, г. Харьков, Украина, 61166; e-mail: ganna.ponomaryova@nure.ua

Бортникова Виктория Олеговна – Харьковский национальный университет радиоэлектроники, аспирант кафедры технологии и автоматизации производства радиоэлектронных и электронно-вычислительных средств; пр. Науки, 14, г. Харьков, Украина, 61166; e-mail: viktorii.bortnikova@nure.ua

Невлюдов Игор Шакирович – доктор технічних наук, професор, Харківський національний університет радіоелектроніки, завідувач кафедри технології та автоматизації виробництва радіоелектронних та електронно-обчислювальних засобів; пр. Науки, 14, м Харків, Україна, 61166; e-mail: igor.nevliudov@nure.ua

Пономарьова Ганна Вікторівна – кандидат технічних наук, доцент, Харківський національний університет радіоелектроніки, доцент кафедри технології та автоматизації виробництва радіоелектронних та електронно-обчислювальних засобів; пр. Науки, 14, м Харків, Україна, 61166; e-mail: ganna.ponomaryova@nure.ua.

Бортникова Вікторія Олегівна – Харківський національний університет радіоелектроніки, аспірант кафедри технології та автоматизації виробництва радіоелектронних та електронно-обчислювальних засобів; пр. Науки, 14, м Харків, Україна, 61166; e-mail: viktorii.bortnikova@nure.ua

Nevliudov Igor – Dr. Sc., Professor, Kharkiv National University of Radioelectronics, Head of Department of Technology and Automation of Production of Radio-electronic and Computing devices; address: Nauky avenue, 14, Kharkiv, Ukraine, 61166; e-mail: igor.nevliudov@nure.ua

Ponomareva Anna – Ph.D., associate professor, Kharkiv National University of Radioelectronics, associate professor of technology and automation of production of radio-electronic and computing means; address: Nauky avenue, 14, Kharkiv, Ukraine, 61166; e-mail: ganna.ponomaryova@nure.ua

Bortnikova Viktoriia – Kharkov National University of Radio Electronics, post graduate student of the department of technology and automation of production of radio-electronic and computing means; address: Nauky avenue, 14, Kharkiv, Ukraine, 61166; e-mail: viktorii.bortnikova@nure.ua

УДК 656.212:681.3

М. Ф. БУЛАНИЙ, О. В. ХМЕЛЕНКО, С. Г. ПЛАХТІЙ, Н. В. ГАРАЩЕНКО, С. Є. ФЕСЕНКО

РОЗРОБКА ТА ВИГОТОВЛЕННЯ ПРИСТРОЮ ОХОЛОДЖЕННЯ ОПТИЧНОГО ДЕТЕКТОРА

В роботі подано результати розробки системи термоелектричного охолоджувача за допомогою елементів Пельтьє лінійного приймача оптичного випромінювання на базі приладу з зарядовим зв'язком типу ILX 511 фірми SONY. Крім того, був виготовлений вимірювальний модуль, який складався з вакуумної камери, лінійного детектора ILX 511, елементів Пельтьє, алюмінієвого холодопроводу та температурних сенсорів фірми Honeywell HEL-776A-1000. Керування модулем оптичного детектора здійснювалось за допомогою мікроконтроллера типу PIC18F4550 та аналого-цифрового перетворювача типу MCP-3208 фірми Microchip.

Ключові слова: прилад з зарядовим зв'язком, елемент Пельтьє, мікроохолоджувач, оптична система, приймач оптичного випромінювання.

В работе приведены результаты разработки системы термоэлектрического охладителя с помощью элементов Пельтье линейного приемника оптического излучения на базе устройства с зарядовой связью типа ILX 511 фирмы SONY. Кроме того, был изготовлен измерительный модуль, состоящий из вакуумной камеры, линейного детектора ILX 511, элементов Пельтье, алюминиевого холодопровода и температурных сенсоров фирмы Honeywell HEL-776A-1000. Управление модулем оптического детектора осуществлялось с помощью микроконтроллера типа PIC18F4550 и аналого-цифрового преобразователя типа MCP-3208 фирмы Microchip.

Ключевые слова: устройство с зарядовой связью, элемент Пельтье, микроохладитель, оптическая система, приемник оптического излучения.

In the course of this work, theoretical calculations of cascade thermopiles batteries were performed. Based on these calculations we showed the results of development of thermoelectric cooling using linear Peltier elements receiver optical radiation based on charge-coupled type ILX 511 company SONY. In addition, the measurement module was made, which consisted of the vacuum chamber, the linear detector ILX 511 Peltier items, aluminum cold conductor and temperature sensors firm by Honeywell HEL-776A-1000. Management of module of optical detector is delivered in the PIC18F4550 of MCU type and analogue-to-digital converter type of MCP-3208 of Microchip company.

Tests have shown good results, comparable with foreign analogues. Revealing that cooling devices, radiation detectors significantly increase the signal / noise ratio and the overall sensitivity of the whole filing system. It is shown that the construction elements of the cooling devices radiation detectors should be used thermoelectric Peltier elements.

Keywords: charge-coupled device, Peltier element, microcooler, optical radiation.

Вступ. Узагальнена структурна схема Оптико-електронного приладу (ОЕП) залежить від методу роботи. При пасивному методі вона включає оптичну систему, приймач випромінювання, електронний тракт і вихідний пристрій. При активному методі в схему додається передавальна система (джерело випромінювання).

Таким чином, в обох випадках у структурну схему включене джерело випромінювання й приймач випромінювання, які являють собою одні з її основних ланок. Прийом оптичного випромінювання приймачем випромінювання пов'язаний із проходженням оптичного випромінювання через середовище між досліджуванним або робочим об'єктом та через оптичну систему.

В оптичній спектрометрії важливу роль грає обробка і якісний аналіз великої кількості вихідних даних. При традиційній реєстрації за допомогою монохроматора і одного елемента, що реєструє, мають місце колосальні витрати часу.

У зв'язку з цим стає актуальною проблема створення пристрою для зменшення часу вимірювань, яке дозволило б прискорити і спростити реєстрацію даних [1–3].

Аналіз літературних даних та постановка проблеми. Існує маса приймальних пристроїв, які здатні сприймати різні види випромінювань. В даній роботі будемо розглядати тільки ті види приймачів і приймальних пристроїв, які являють собою великі інтегральні схеми (ВІС) або цілі гібридні інтегральні схеми (ГІС), що містять ВІС, елементи з'єднань, обробки та формування електричного сигналу.

Із усього різноманіття таких пристроїв будемо розглядати тільки ті прилади та пристрої, які забезпечують необхідні параметри технічної характеристики тільки при глибокому охолодженні – від температур 240 – 300 К до криогенних температур (нижче 120 К), тобто 35 – 90 К. Це обумовлено тим, що всі вони призначені для виявлення й формування зображень від слабких джерел випромінювання. Зазначені приймачі призначені для спектрометричних досліджень, а також в фотометрії [3, 4].

Елементи Пельтьє застосовуються в ситуаціях, коли необхідне охолодження з невеликою різницею температур, або енергетична ефективність охолоджувача не важлива. Наприклад, елементи Пельтьє застосовуються в маленьких автомобільних холодильниках, тому що застосування компресора у цьому випадку неможливо через обмежені розміри й, крім того, необхідна потужність охолодження невелика.

Також елементи Пельтьє досить ефективно застосовуються для охолодження пристроїв з зарядовим зв'язком у фотокамерах. За рахунок цього досягається помітне зменшення теплового шуму при тривалих експозиціях (наприклад в астрофотографії). Багатоступінчасті елементи Пельтьє застосовуються для охолодження приймачів випромінювання в інфрачервоних сенсорах [5–8].

Роботи в напрямку вдосконалювання систем забезпечення оптимальних температурних режимів електронних елементів ведуться багатьма дослідницькими лабораторіями. І системи охолодження, що передбачають використання термоелектричних модулів Пельтьє, вважаються надзвичайно перспективними [9–11].

Мета та задачі дослідження. Метою даної роботи є створення термоохолоджуваного пристрою для реєстрації спектрів фотолюмінесценції за допомогою лінійної матриці приладів з зарядовим зв'язком (ПЗЗ), даний пристрій дозволить робити вимірювання у деякому спектральному інтервалі з високою чутливістю та великим часом експозиції, одночасно, у 2048 точках.

На основі літературного огляду можна сформулювати основну задачу. По-перше, провести розрахунок можливості створення та застосування модулів охолодження на ефекті Пельтьє для побудови системи криостатування оптичного ПЗЗ лінійного сенсора. Та, по-друге, – на основі проведених розрахунків виготовити працездатний прилад – охолоджуваний приймач випромінювання, з контролем та установкою температури для застосування в оптичному комплексі на базі спектрофотометра ДФС – 452.

Розрахунок оптимальних температур та економичності багатокаскадної батареї. Розрахунок проміжної температури двокаскадної термобатарей. $T_N = T_2 = 300$ К; $T_0 = 270$ К. Матеріал термоелементів з оптимальними параметрами в кожному каскаді: $M_2 = 1,36$; $M_1 = 1,27$. Згідно

$$T_i = T_0 (T_N/T_0)^{i/N}, i = 0, 1, 2, \dots, N.$$

$T_1 = (T_0 T_2)^{1/2} = (270 \times 300)^{1/2} = 287$ К, що відповідає проміжній (міжкаскадній) температурі при сталості параметрів термоелементів в інтервалі температур 300 ... 270 К. Покаскадні перепади температур $\Delta T_1 = 17$ К, $\Delta T_2 = 13$ К.

Опис пристрою на основі мікроохолоджувача для охолодження лінійного приймача випромінювання.

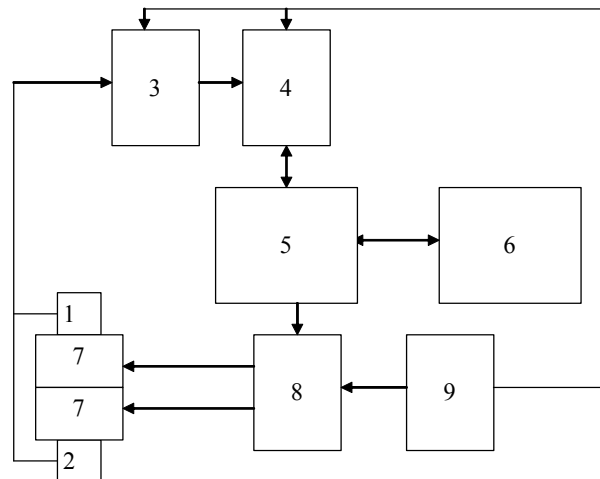


Рис. 1 – Блок-схема охолоджувальної системи для ПЗЗ лінійки на основі елементів Пельтьє: 1 – терморезистор холодної сторони, 2 – терморезистор гарячої сторони, 3 – блок перетворення та підсилення сигналу датчиків температури, 4 – аналогово-цифровий перетворювач, 5 – мікроконтролер, 6 – персональний комп'ютер, 7 – елемент Пельтьє, 8 – силові ключі, 9 – блок живлення

Блок-схема охолоджувальної системи для ПЗЗ лінійки на основі елементів Пельтьє зображена на рис. 1. Температура в даному випадку вимірюється за допомогою платинових терморезисторів фірми Honeywell HEL-776A-1000. Залежність опору від температури цих датчиків показана на рис. 2, та описується аналітичним рівнянням виду:

$$R(T) = R_0(1 + AT + BT^2 - 100CT^3 + CT^4). \quad (1)$$

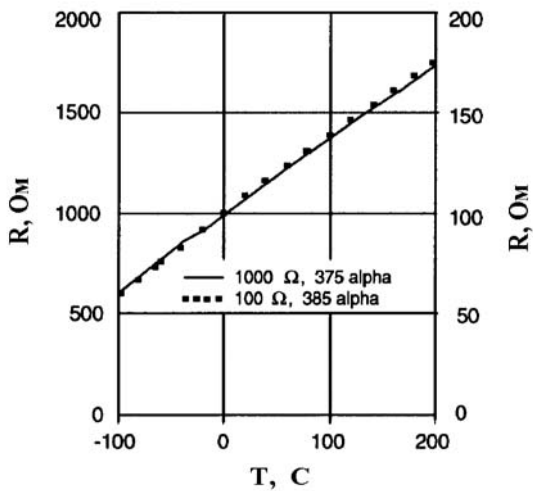


Рис. 2 – Типова залежність опору терморезистора від його температури [12].

В цій формулі: $R(T)$ – значення опору (в омах) терморезистора при температурі – T , R_0 – значення опору (в омах) терморезистора при температурі – $T = 0^\circ\text{C}$, T – температура терморезистора в градусах Цельсія. Крім того, необхідно мати на увазі ще й такі співвідношення для параметрів: $A = \alpha + (\alpha \times \delta)/100$, $B = (-\alpha \times \delta)/100^2$, $C_{T=0} = (-\alpha \times \beta)/100^4$, де коефіцієнти мають наступні значення [10].

Датчики підключені по мостовій схемі (рис. 3) Вимірвальний міст живиться стабільною напругою опорного джерела U_2 потужність якого збільшується за допомогою повторювача на операційному підсилювачі U_9 . Сигнал розбалансу підсилюється підсилювачем на ОП U_3 , коефіцієнт підсилення якого регулюється за допомогою змінного опору R_9 , для зсуву нульового рівня використовується змінний опір R_{13} .

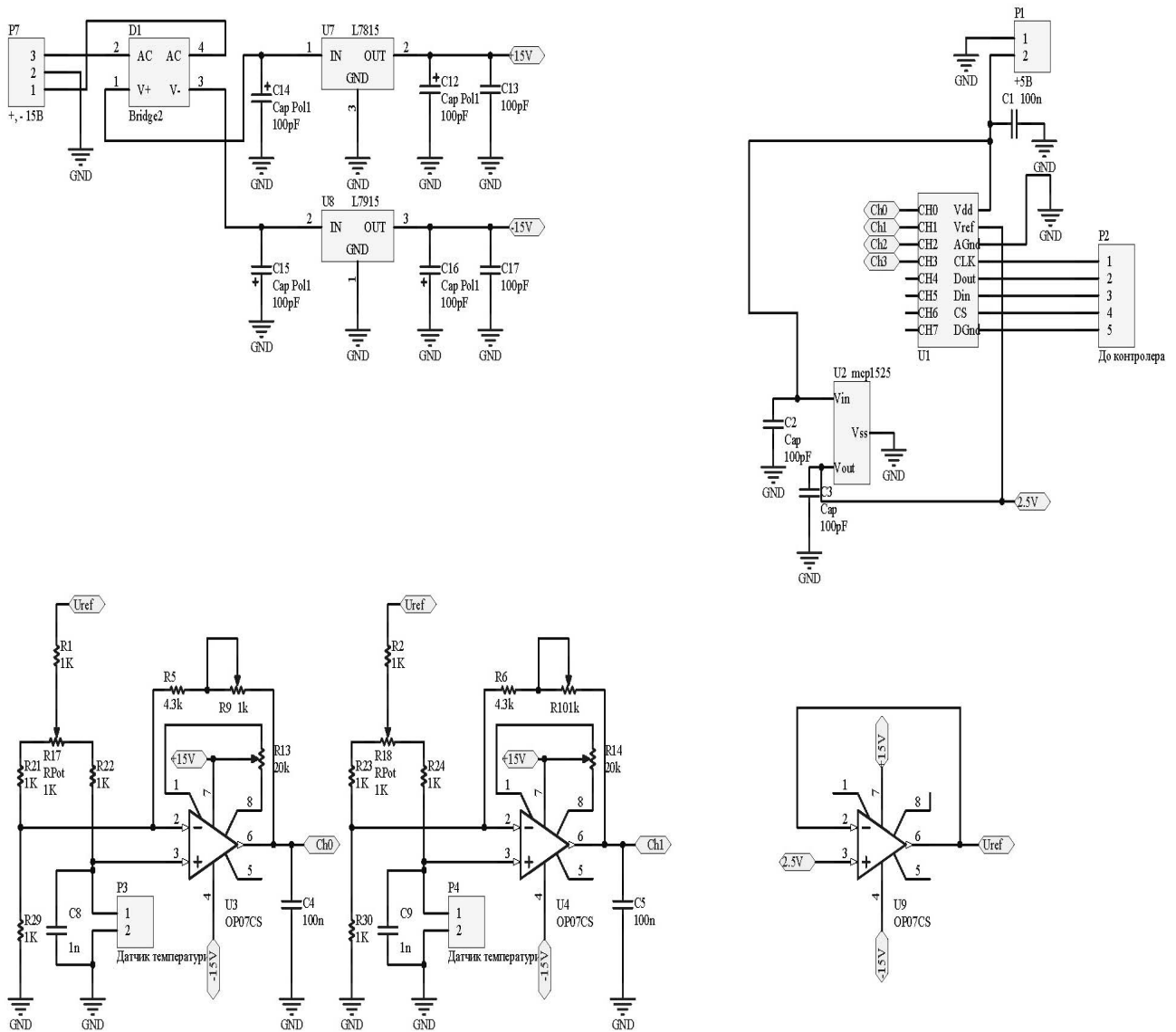


Рис. 3 – Схема вимірювання та контролю температури.

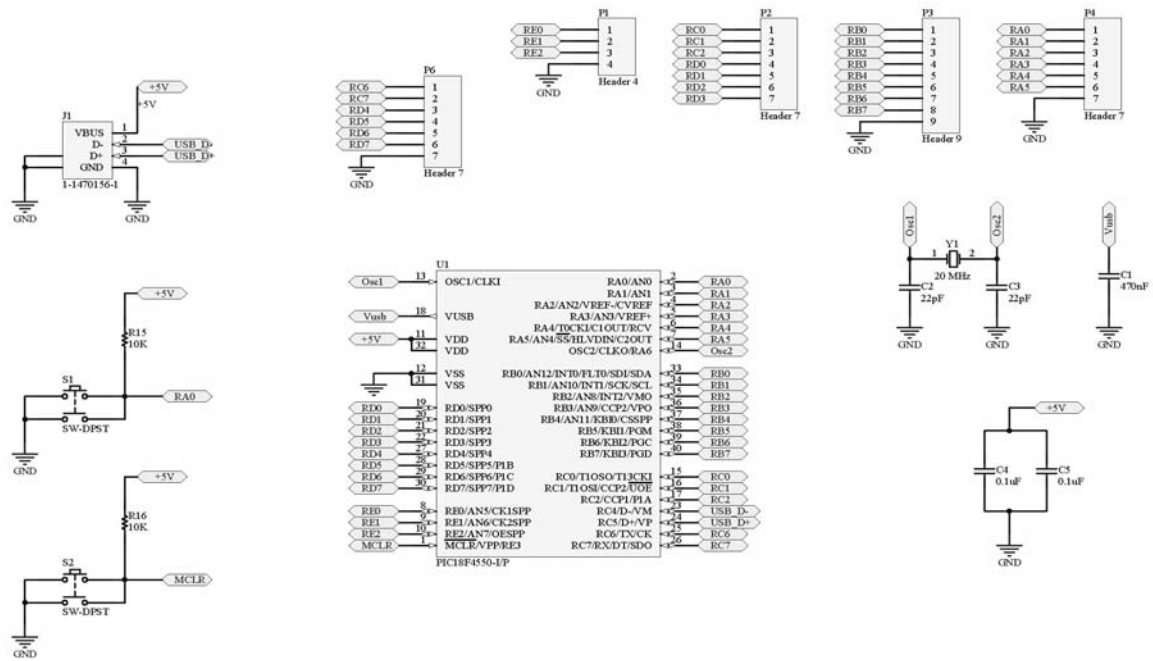


Рис. 4 – Схема плати контролеру

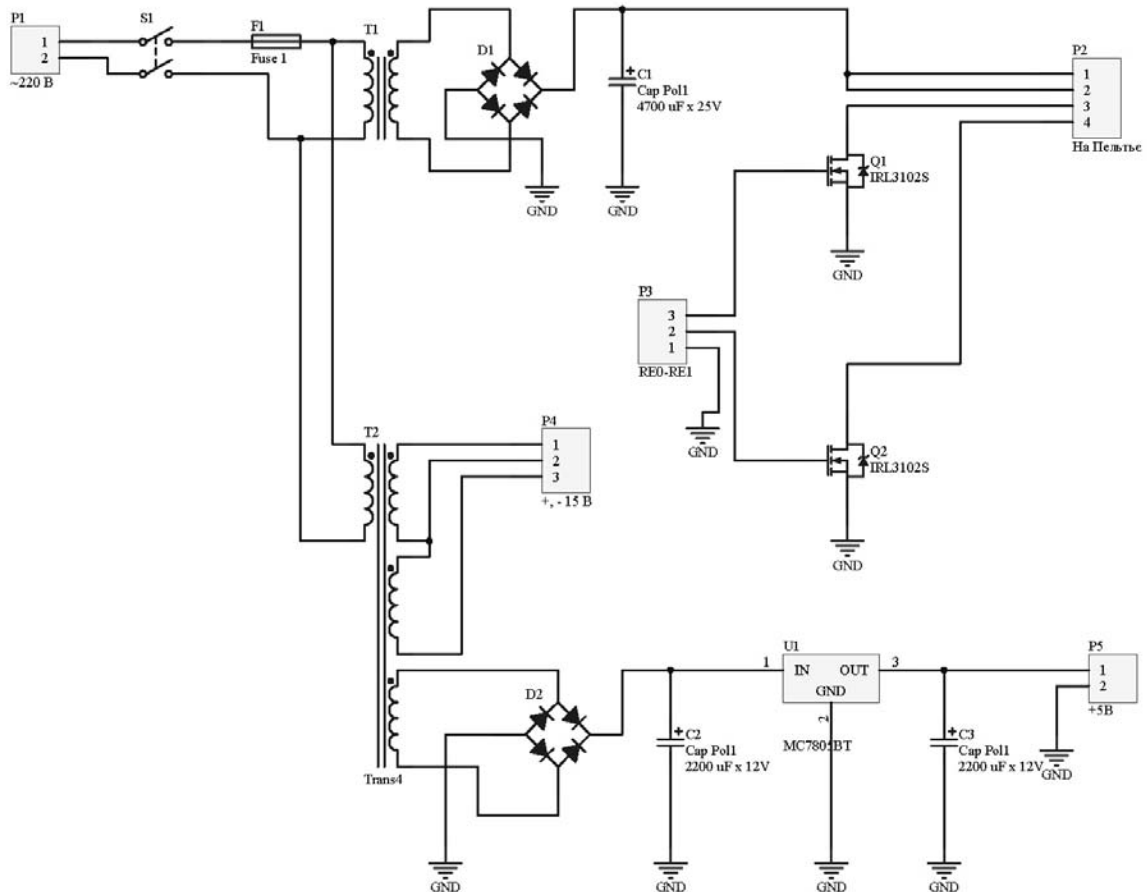


Рис. 5 – Схема блока живлення пристрою

Для підсилення сигналів з датчиків температури використовуються операційні підсилювачі OP07C.

Підсилений сигнал з датчиків температури подається на 12-бітний аналого-цифровий перетворювач MCP-3208 [12].

Взаємодія АЦП з іншими пристроями відбувається за допомогою 4-провідного послідовного SPI сумісного інтерфейсу, принцип дії та послідовність подачі сигналів для якого зображено на рис. 6.

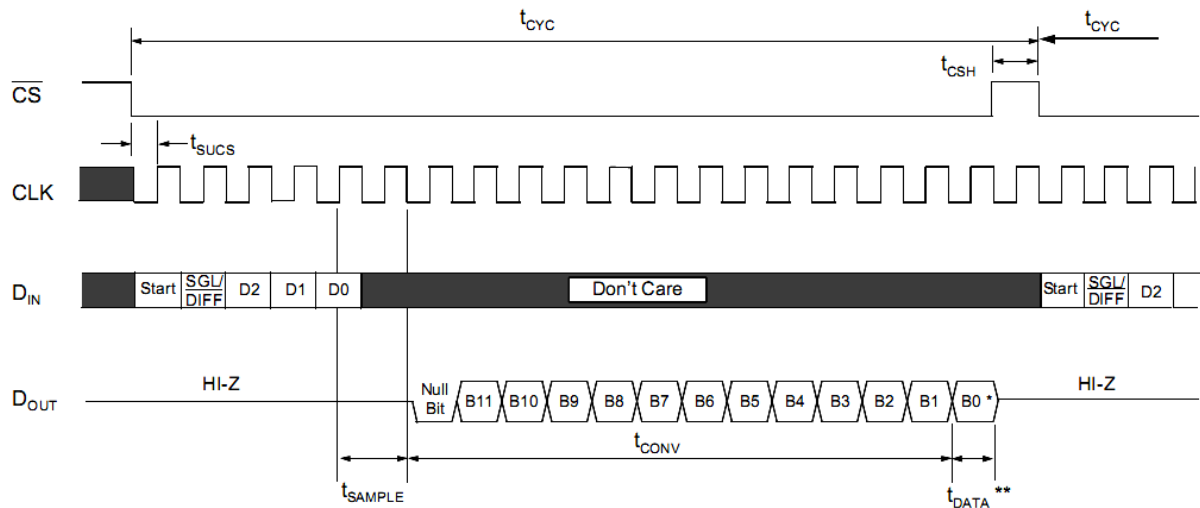


Рис. 6 – Залежності від часу сигналів послідовного інтерфейсу аналого-цифрового перетворювача MCP-3208

У якості джерела опорної напруги 2,5 В для АЦП використовується мікросхема MCP-1525 [13].

Дане джерело опорної напруги призначено для використання при аналого-цифровому та цифро-аналоговому перетворенні з розрядністю 8-12 біт і включено по типовій схемі.

Далі цифровий сигнал з АЦП подається на мікроконтролер. В якості мікроконтролера використана мікросхема фірми Microchip PIC18F4550, яка побудована по гарвардській архітектурі [13, 14].

Даний мікроконтролер був обраний виходячи з наступних міркувань: забезпечує необхідні режими керування, має апаратний модуль USB для зв'язку з комп'ютером, має достатню кількість портів вводу-виводу для подальшої модернізації і створення єдиного блоку керування ПЗЗ лінійкою, спеціалізованим АЦП для вимірювання сигналу ПЗЗ лінійки, управління кроковим двигуном для налаштування довжини хвилі спектрофотометру ДФС-452, тобто для створення єдиної спектрометричної системи.

В даній схемі мікроконтролер виконує наступні функції:

1. Керує роботою АЦП та обробляє отримані дані для визначення поточної температури.

2. При перевищенні температури теплої сторони елементів Пельтьє 35°C, що вказує на відсутність або недостатню ефективність відводу тепла від радіатора, забороняє будь-яке живлення елементів Пельтьє та формує сигнал аварії.

3. Генерує управляючі сигнали для блоку силових ключів. Температура регулюється за допомогою широтно-імпульсної модуляції. Для забезпечення стабільної температури ПЗЗ датчика використовується пропорційний закон регулювання.

4. Забезпечує зв'язок з комп'ютером для встановлення необхідної температури та контролю її значення, з можливістю динамічного графічного зображення, що необхідно для коректної настройки коефіцієнту пропорційного регулювання.

Блок силових ключів вмикає та вимикає живлення елементів Пельтьє, для цього використовується широтно-імпульсна модуляція з частотою 500 Гц. Блок живлення формує напругу 12 В 12 А для жив-

лення елементів Пельтьє, +5 В для живлення АЦП, +5 В та -5 В для живлення операційних підсилювачів, для живлення контролера використовується напруга +5 В безпосередньо з шини USB.

Враховуючи те, що протокол USB досить складний, має багато параметрів, за основу для написання програми для контролера був використаний приклад, розроблений фірмою Microchip для демонстраційної плати. Драйвер для комп'ютера також, із тих же міркувань, був використаний із наведеного прикладу фірмою Microchip.

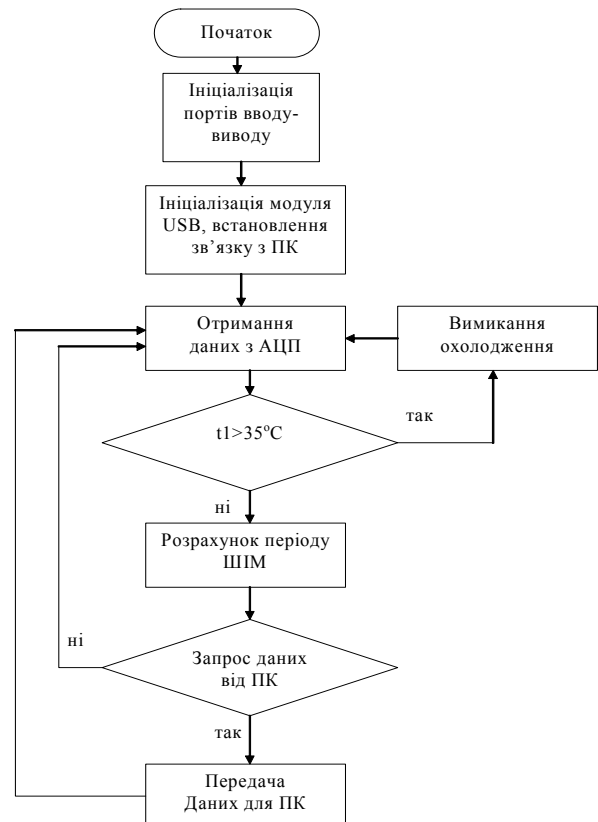


Рис. 7 – Алгоритм програми мікроконтролера

Нижче наведені приклади впливу роботи ПЗЗ на процес вимірювання спектру фотолюмінесценції.

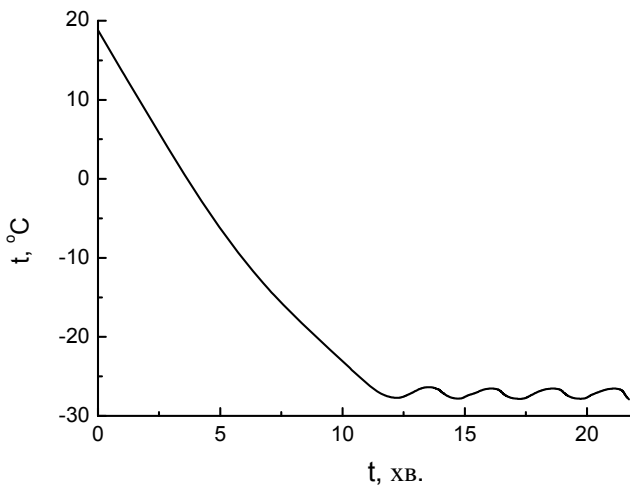


Рис. 8 – Температурна кінетика виходу на режим блоку охолодження

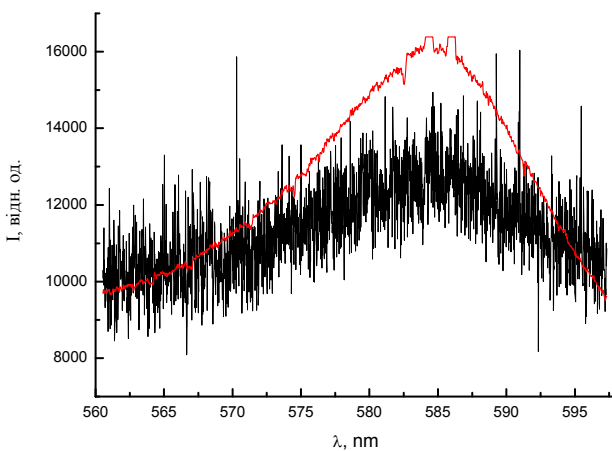


Рис. 9 – Спектр люмінесценції кристалу сульфїду цинку, який був зареєстрований при різних температурах ПЗЗ-лінійки: 1) $T = 19^\circ\text{C}$, 2) $T = -28^\circ\text{C}$

Висновки. В процесі виконання даної роботи були проведені теоретичні розрахунки одиночних та каскадних термоелектричних батарей. На основі цих розрахунків був сконструйований та випробуваний на працездатність пристрій термоелектричного охолодження (на ефекті Пельтьє) ПЗЗ-датчика. Випробування показало результати, які мають характеристики на тому самому рівні, що й зарубіжні аналоги.

Виявлено, що охолодження пристроїв приймачів випромінювання значно підвищує відношення сигнал/шум, а також загальну чутливість всієї реєструючої системи. Показано, що при побудові пристроїв охолодження елементів приймачів випромінювання доцільно використовувати термоелектричні елементи Пельтьє.

Список літератури:

1. Шостаковський, П. Г. Термоелектрические источники альтернативного электропитания [Текст] / П. Г. Шостаковський // Компоненты и технологии. – 2010. – № 12 (113). – С. 131–138.
2. Фрейк, Д. М. Досягнення і проблеми термоелектрики [Текст] / Д. М. Фрейк, Л. І. Никируй, О. С. Криницький // Фізика і хімія твердого тіла. – 2012. – Т. 13, № 2. – С. 297–318.
3. Maltezos, G. Thermal management in microfluidics using micro-Peltier junctions [Text] / G. Maltezos, M. Johnston, A. Scherer // Applied Physics Letters. – 2005. – Vol. 87, № 15. – P. 154105:1–154105:3. doi:[10.1063/1.2089174](https://doi.org/10.1063/1.2089174)

4. Анатичук, Л. И. Оптимальное управление свойствами термоелектрических материалов и приборов [Текст] / Л. И. Анатичук, В. А. Семенюк. – Черновцы: Прут, 1992. – 263 с.
5. Gurevich, Y. G. Physics of thermoelectric cooling [Text] / Yu. G. Gurevich, G. N. Logvinov // Semiconductor Science and Technology. – 2005. – Vol. 20, № 12. – P. 57–64. doi:[10.1088/0268-1242/20/12/r01](https://doi.org/10.1088/0268-1242/20/12/r01)
6. Dresselhaus, M. S. New directions for nanoscale thermoelectric materials research [Text] / M. S. Dresselhaus, G. Chen, M. Y. Tang, R. G. Yang, H. Lee, D. Z. Wang, P. Gogna et al. – Pasadena: Jet Propulsion Laboratory, National Aeronautics and Space Administration, 2005. – 10 p.
7. Жарков, И. П. Низкотемпературное сканирующее устройство для микроволновой неразрушающей дефектоскопии [Текст] / И. П. Жарков О. М. Иващенко, Э. М. Руденко, И. В. Короташи, А. А. Краковный, В. В. Сафронов, В. А. Ходунов, А. Э. Руденко // Наука та інновації. – 2013. – Т. 9, № 3. – С. 13–18. doi:[10.15407/scin9.03.013](https://doi.org/10.15407/scin9.03.013)
8. Зенин, В. В. Охлаждение изделий микроэлектроники [Текст] / В. В. Зенин, Е. П. Новокрещенова, К. А. Мухин, Ю. В. Шарпов // Вестник Воронежского государственного технического университета. – 2011. – Т. 7, № 12-1. – С. 127–131.
9. Анатичук, Л. И. Термоэлементы и термоэлектрические устройства [Текст]: справочник / Л. И. Анатичук. – Киев: Наукова думка, 1979. – 385 с.
10. Вайнер А. Л. Каскадные термоэлектрические источники холода [Текст] / А. Л. Вайнер. – Москва: Советское радио, 1976. – 136 с.
11. 2.7V 4-Channel/8-Channel 12-Bit A/D Converters with SPI Serial Interface [Electronic resource] / Microchip. – 2008. – Available at: [www/URL: http://www1.microchip.com/downloads/en/DeviceDoc/21298e.pdf](http://www.url.com)
12. 2.5V and 4.096V Voltage References [Electronic resource] / Microchip. – 2012. – Available at: [www/URL: http://www1.microchip.com/downloads/en/DeviceDoc/21653C.pdf](http://www.url.com)
13. PIC18F2455/2550/4455/4550 Data Sheet [Electronic resource] / Microchip. – 2012. – Available at: [www/URL: http://www1.microchip.com/downloads/en/DeviceDoc/39632e.pdf](http://www.url.com)
14. Стрелкова, Т. А. Использование устойчивых законов распределения при оценке эффективности обработки сигналов в оптико-электронных системах [Текст] / Т. А. Стрелкова // Восточно-Европейский журнал передовых технологий. – 2015. – № 2/9 (74). – С. 4–10. doi:[10.15587/1729-4061.2015.39950](https://doi.org/10.15587/1729-4061.2015.39950)

Bibliography (transliterated):

1. Shostakovskii, P. G. (2010). Termoelektricheskie istochniki al'ternativnogo elektropitaniia. Komponenty i tehnologii, 12 (113), 131–138.
2. Freik, D. M., Nykyrui, L. I., Krynytskyi, O. S. (2012). Dosiahnennia i problemy termoelektryky. I. Istorychni aspekty (ohliad). Fyzyka i khimiiia tverdogo tila, 13 (2), 297–318.
3. Maltezos, G., Johnston, M., Scherer, A. (2005). Thermal management in microfluidics using micro-Peltier junctions. Applied Physics Letters, 87 (15), 154105:1–154105:3. doi:[10.1063/1.2089174](https://doi.org/10.1063/1.2089174)
4. Anatychuk, L. I., Semeniuk, V. A. (1992). Optimal'noe upravlenie svoistvami termoelektricheskikh materialov i priborov. Chernovtsy: Prut, 263.
5. Gurevich, Y. G., Logvinov, G. N. (2005). Physics of thermoelectric cooling. Semiconductor Science and Technology, 20 (12), 57–64. doi:[10.1088/0268-1242/20/12/r01](https://doi.org/10.1088/0268-1242/20/12/r01)
6. Dresselhaus, M. S., Chen, G., Tang, M. Y., Yang, R. G., Lee, H., Wang, D. Z., Gogna, P. et al. (2005). New directions for nanoscale thermoelectric materials research. Pasadena: Jet Propulsion Laboratory, National Aeronautics and Space Administration, 10.
7. Zharkov, I. P., Ivashchenko, O. M., Rudenko, E. M., Korotash, I. V., Krakovnyy, A. A., Safronov, V. V., Khodunov, V. A., Rudenko A. E. (2013). The Low-Temperature Device for Microwave Non-Destructive Defectoscopy. Nauka Ta Innovacii, 9 (3), 13–18. doi:[10.15407/scin9.03.013](https://doi.org/10.15407/scin9.03.013)
8. Zenin, V. V., Novokreshchenova, E. P., Muhin, K. A., Sharapov, Iu. V. (2011). Ohlazhdenie izdelii mikroelektroniki. Vestnik Voronezhskogo gosudarstvennogo tehniceskogo universiteta, 7 (12-1), 127–131.
9. Anatychuk, L. I. (1979). Termoelementy i termoelektricheskie ustroistva. Kyiv: Naukova dumka, 385.
10. Vainer, A. L. (1976). Kaskadnye termoelektricheskie istochniki holoda. Moscow: Sovetskoe radio, 136.

11. 2.7V 4-Channel/8-Channel 12-Bit A/D Converters with SPI Serial Interface. (2008). Microchip. Available at: <http://ww1.microchip.com/downloads/en/DeviceDoc/21298e.pdf>
12. 2.5V and 4.096V Voltage References. (2012). Microchip. Available at: <http://ww1.microchip.com/downloads/en/DeviceDoc/21653C.pdf>
13. PIC18F2455/2550/4455/4550 Data Sheet. (2009). Microchip. Available at: <http://ww1.microchip.com/downloads/en/DeviceDoc/39632e.pdf>
14. Strelkova, A. (2015). Using stable distribution laws during evaluation of signal processing efficiency in optoelectronic systems. Eastern-European Journal of Enterprise Technologies, 2(9(74)), 4–10. doi:10.15587/1729-4061.2015.39950

Поступила (received) 08.01.2016

Бібліографічні описи / Библиографические описания / Bibliographic descriptions

Розробка та виготовлення пристрою охолодження оптичного детектора/ М. Ф. Буланій, О. В. Хмеленко, Є. Г. Плахтій, Н. В. Гаращенко, С. Є. Фесенко// Вісник НТУ «ХПІ». Серія: Механіко-технологічні системи та комплекси. – Харків : НТУ «ХПІ», 2016. – No 4(1176). – С.74–78. – Бібліогр.: 14 назв. – ISSN 2079-5459.

Разработка и изготовление устройства для охлаждения оптического детектора/ М. Ф. Буланій, О. В. Хмеленко, Е. Г. Плахтій, Н. В. Гаращенко, С. Е. Фесенко// Вісник НТУ «ХПІ». Серія: Механіко-технологічні системи та комплекси. – Харків : НТУ «ХПІ», 2016. – No 4(1176). – С.74–78. – Бібліогр.: 14 назв. – ISSN 2079-5459.

Development and manufacturing equipment for the cooling optical detector/ М. F. Bulaniy, O. V. Khmelenko, E. G. Plahitiy, N. V. Garashenko, S. E. Fesenko//Bulletin of NTU “KhPI”. Series: Mechanical-technological systems and complexes. – Kharkov: NTU “KhPI”, 2016. – No 4 (1176). – P. 74–78. – Bibliogr.: 14. – ISSN 2079-5459.

Відомості про авторів / Сведения об авторах / About the Authors

Буланій Михайло Філімонович – доктор фізико-математичних наук, Дніпропетровський національний університет імені О. Гончара, професор кафедри радіоелектроніки, пр. Гагаріна, 72, м. Дніпро, Україна, 49010.

Хмеленко Олег Валерійович – кандидат фізико-математичних наук, доцент, кафедра радіоелектроніки, Дніпропетровський національний університет імені О. Гончара, пр. Гагаріна, 72, м. Дніпро, Україна, 49010.

Плахтій Євген Георгійович – інженер кафедри радіоелектроніки, Дніпропетровський національний університет імені О. Гончара, пр. Гагаріна, 72, м. Дніпро, Україна, 49010; e-mail: zhenya_kondor@mail.ru.

Гаращенко Нікіта Вячеславович – магістр кафедри радіоелектроніки, Дніпропетровський національний університет імені О. Гончара, пр. Гагаріна, 72, м. Дніпро, Україна, 49010.

Фесенко Станіслав Євгенович – магістр кафедри радіоелектроніки, Дніпропетровський національний університет імені О. Гончара, пр. Гагаріна, 72, м. Дніпро, Україна, 49010.

Буланій Михайл Філімонович – доктор фізико-математических наук, Днепропетровский национальный университет имени О. Гончара, профессор кафедры радиоэлектроники, пр. Гагарина, 72, г. Днепр, Украина, 49010.

Хмеленко Олег Валерьевич – кандидат физико-математических наук, Днепропетровский национальный университет имени О. Гончара, доцент кафедры радиоэлектроники, пр. Гагарина, 72, г. Днепр, Украина, 49010.

Плахтій Евгений Георгиевич – инженер кафедры радиоэлектроники, Днепропетровский национальный университет имени О. Гончара, пр. Гагарина, 72, г. Днепр, Украина, e-mail: zhenya_kondor@mail.ru

Гаращенко Никита Вячеславович – магистр кафедры радиоэлектроники, Днепропетровский национальный университет имени О. Гончара, пр. Гагарина, 72, г. Днепр, Украина, Украина, 49010.

Фесенко Станислав Евгеньевич – магистр кафедры радиоэлектроники, Днепропетровский национальный университет имени О. Гончара, пр. Гагарина, 72, г. Днепр, Украина, 49010.

Bulaniy Mikhail – doctor of physico-mathematical science, professor, Oles Honchar Dnipropetrovsk National University, Gagarin str., 72, Dnepr, Ukraine, 49010.

Khmelenko Oleg – candidate of physico-mathematical science, associate professor, Oles Honchar Dnipropetrovsk National University, Gagarin str., 72, Dnepr, Ukraine, 49010.

Plahitiy Evgen – engineer of Oles Honchar Dnipropetrovsk National University, Gagarin str., 72, Dnepr, Ukraine, 49010; e-mail: zhenya_kondor@mail.ru.

Garashchenko Nikita – master, Oles Honchar Dnipropetrovsk National University, Gagarin str., 72, Dnepr, Ukraine, 49010.

Fesenko Stanislav – master, Oles Honchar Dnipropetrovsk National University, Gagarin str., 72, Dnepr, Ukraine, 49010.