

УДК 629.1.05

А. А. ШЕКОЛЬЯН

КОМБИНИРОВАННЫЙ ДАТЧИК ВЕТРА ДЛЯ АДАПТИВНЫХ АВТОРУЛЕВЫХ СИСТЕМ

Разработано устройство, позволяющее определять скорость и направление ветра на базе бесконтактных датчиков, отличающееся от аналогов меньшей себестоимостью и большей точностью. Проведен сравнительный анализ методов определения ветровых параметров. Приведена принципиальная схема прибора, описан принцип его работы. Спроектированы конструкция, печатная плата и алгоритм работы датчика ветра. Описана работа цифрового магнитного энкодера Austrian Microsystems AS5040. С помощью оптической делительной головки была проведена оценка погрешности определения направления ветра магнитным энкодером.

Ключевые слова: анемометр, флюгер, авторулевой, магнитный энкодер, датчик Холла.

Разработано устройство, позволяющее определять скорость и направление ветра на базе бесконтактных датчиков, отличающееся от аналогов меньшей себестоимостью и большей точностью. Проведен сравнительный анализ методов определения ветровых параметров. Приведена принципиальная схема прибора, описан принцип его работы. Спроектированы конструкция, печатная плата и алгоритм работы датчика ветра. Описана работа цифрового магнитного энкодера Austrian Microsystems AS5040. С помощью оптической делительной головки была проведена оценка погрешности определения направления ветра магнитным энкодером.

Ключевые слова: анемометр, флюгер, авторулевой, магнитный энкодер, датчик Холла.

This article describes a device that allows determining the wind speed and direction on the basis of proximity sensors. The main aim of the research is the choice of methods for determination of wind parameters, their comparison, as well as the development of the device having low power consumption, high accuracy and a satisfactory degree of integration in automatic control system. The developed device has a lower cost than similar devices.

Using the combined wind sensor is important to analyze the weather conditions in the adaptive autopilot small boats and yachts as well as knowledge about the factors that influence the dynamics of the vessel allows to adjust the steering parameters in real time.

A comparative analysis of wind parameters determination methods, such as thermal, acoustic, correlation and tachometer, was conducted. The choice of the scheme of construction of the anemometer and wind direction sensor is proved

The article describes the operation of the magnetic encoder AS5040 on example of the sensor of wind flow direction. The error in determining the direction of the wind using magnetic encoder was conducted with the help of optical dividing head

A basic and electric circuit, design of combined wind sensor was proposed.

Keywords: anemometer, wind vane, autopilot, magnetic encoder, Hall sensor

Введение

В 80–х годах 20–го века появились адаптивные авторулевые системы, имеющие автоматическую настройку параметров схемы при изменении внешних условий плавания или скорости судна. Это обеспечивает оптимальный режим работы системы без участия человека–оператора. Адаптивные авторулевые используются на судах для улучшения их управляемости, особенно при движении с малой скоростью, на мелководье и в стеснённых условиях плавания [1].

При разработке таких авторулевых систем следует учитывать воздействие внешних факторов на движение судна. В случае маломерных малотоннажных яхт, сила и направление ветра значительно влияют на ходовые параметры судна, такие как: боковой дрейф лодки, ее скорость, дифферент и крен [2]. Имея возможность оценить погодные условия, адаптивные системы могут изменять качество управления рулевого механизма, тем самым улучшая регулирование системы.

Для определения параметров ветра на судах используют различные анемометры и датчики направления ветра. Существующие тепловые и акустические датчики имеют удовлетворительную точность, но, в тоже время, высокую цену для использования на маломерных судах. Тахометрические анемометры основаны на потенциометрах или синусно–косинусных вращающихся трансформаторах. Такие приборы сложны в производстве и имеют меньший ресурс по сравнению с бесконтактными датчиками ветра. Исходя из этого необходимо разработать устройство, обладающее низкими энергопотреблением и себестоимостью, а так же высокими качеством и точностью.

Анализ литературных данных и постановка задачи

В данное время существует несколько видов анемометров: тепловой, акустический и тахометрический.

Тепловой измеритель скорости ветра. В основе работы такого прибора лежит свойство изменения сопротивления открытой нагретой выше температуры окружающей среды открытой тонкой металлической нити в зависимости от воздействия на нее воздушных потоков [3]. Как правило, такие приборы используются в лабораторных условиях в виду их хрупкости, основным преимуществом является миниатюрные размеры датчика.

Акустический анемометр работает на основе измерения скорости звука, которая имеет свойство изменяться под воздействием воздушных потоков. В зависимости от конструкции и принципа работы такие приборы могут быть двумерными (измеряет скорость и направление горизонтально направленных воздушных потоков) и трехмерными (измеряет скорость и направление ветра по трем координатам) [4]. В настоящее время производство таких датчиков на территории Украины является трудным и затратным.

Тахометрический анемометр построен по принципу тахометра. Данный датчик измеряет скорость горизонтальных потоков воздуха. Чувствительным элементом такого устройства могут быть чашки или крыльчатка. Определение скорости вращения вала ЧЭ могут выполнять двигатели постоянного тока, СКВТ, датчики Холла, различные энкодеры. В данный момент является самым простым в изготовлении, имеют меньший диапазон измерения чем у тепловых и акустических анемометров.

Для детектирования направления ветра используются вышеупомянутый акустический анемометр, лазерный датчик направления и флюгеры, построенные на разных датчиках: потенциометрических, СКВТ и т.п.

© А. А. Шекольян. 2016

Цель и задачи исследования

Объект исследования – датчики скорости и направления ветра для судов малого водоизмещения.

Цель исследования – разработка комбинированного датчика ветра, отличающегося удовлетворительной точностью, малыми энергопотреблением и габаритами, высоким ресурсом и возможностью интеграции в системы авторулевого управления.

Для достижения поставленной цели необходимо выполнить следующие задачи:

1. Проанализировать методы определения скорости и направления ветра.
2. Обосновать выбор методов определения параметров ветра.
3. Разработать комбинированный датчик ветра.
4. Проанализировать работу прибора.

Анализ методов определения скорости и направления ветра

Устройства измерения скорости и направления ветра основываются на различных физических явлениях и представляют собой различные конструкции. Все методы можно разделить по физической идее на пять групп [5]:

- основанные на использовании энергии потока (переменный перепад давлений; измерение крутящего момента; методы, использующие явление обтекания);
- тепловые (использующие измерение температуры нагретого тела, помещаемого в поток (термоанемометры);
- использующие измерение температуры потока, нагреваемого нагревателем (теплокалориметры);
- основанные на введении в поток невесомой метки и измерении ее скорости: (впрыскивание порции иного состава, цвета; намагничивание);
- акустические;
- корреляционные методы.

Самым простым является чашечный анемометр, где по скорости вращения ротора можно судить о скорости ветра. Усовершенствованные модели такого механического анемометра также могут показывать и направление движения воздуха. Другим методом измерения скорости воздушного потока является тепловой метод. Приборы, в которых измеряемый сигнал является функцией тепла, рассеиваемого в контролируемую среду телом, нагреваемым электрическим источником энергии, относят к группе термоанемометров. Существует два способа измерения скорости потока термоанемометрами. При первом способе поддерживают постоянный ток, нагревающий термоэлемент, и измерение скорости потока связывают с изменением температуры термоэлемента. При втором способе током нагрева поддерживают постоянную температуру нити, вследствие чего происходит выделение необходимого компенсирующего количества тепла. Наряду с термоанемометрами, большое распространение получили акустические и вихревые анемометры.

Работа ультразвуковых приборов чаще всего основана на измерении разности времени прохождения акустических колебаний по потоку и против него. Вихревые анемометры определяют скорость потока по частоте пульсаций давления, вызванных срывающимися вихрями, образующимися при обтекании датчика. Их преимуществами являются:

- отсутствие трущихся и движущихся деталей конструкции, что исключает износ;
- высокая точность измерения;
- высокая чувствительность;

Датчики, основанные на описанных способах измерения, несмотря на их плюсы, сложно применить в тяжелых условиях эксплуатации как природного характера (погодные осадки, низкие и высокие температуры), так и техногенного (большие механические нагрузки, ускорения, контакт с источниками широкополосных механических колебаний) [6].

При анализе положительных и отрицательных сторон различных физических принципов построения датчиков ветра необходимо руководствоваться следующими ограничениями по условиям эксплуатации: рабочий температурный диапазон от минус 50 до плюс 50° С, датчик должен быть прочен и устойчив к воздействию вибрационных и ударных нагрузок и внешним воздействующим факторам в виде дождя, тумана, пыли, агрессивных сред, солнечного излучения, акустического шума. Также надо учесть и тот факт, что разрабатываемый прибор будет устанавливаться на судах малого водоизмещения, а, значит, должен иметь простой монтаж, низкую стоимость, ремонтпригодность и малое энергопотребление. [7]

Среди всего спектра рассмотренных принципов построения датчиков ветра наибольшее количество конструктивных недостатков имеет крыльчатый анемометр, имеющий подвижные элементы в измерительном тракте.

Датчики ветра, построенные на других принципах, имеют существенное преимущество по инерционности измерения и отсутствию подвижных частей в измерительном тракте, но имеют высокую цену и сложность производства [8].

Для применения крыльчатого или чашечного анемометра необходимо снизить трение между подвижными элементами конструкции, тем самым увеличив диапазон измерения скорости, использовать цифровой бесконтактный метод измерения скорости вращения вала.

Для измерения направления ветра самым дешевым способом является флюгер. Но он имеет тот же недостаток, что и крыльчатый анемометр – подвижные корпусные элементы. Для определения положения флюгера используются СКВТ, энкодеры, потенциометрические датчики.

Разработка комбинированного датчика ветра

Предложенная конструкция датчика скорости ветра – чашечный бесконтактный анемометр. Датчик такого типа может измерять скорость воздушного потока в горизонтальной плоскости. Чувствительным элементом данного устройства является униполярный цифровой датчик Холла. Принципиальная схема работы анемометра представлена на рис. 1.

Преимущества данной конструкции – простота, дешевизна, отсутствие скользящих контактов, малое энергопотребление. Недостатки – наличие трения между валом чашек и корпусом прибора.

Данный чашечный анемометр предназначен для измерения средней скорости движения воздуха от 1 до 50 м/с.

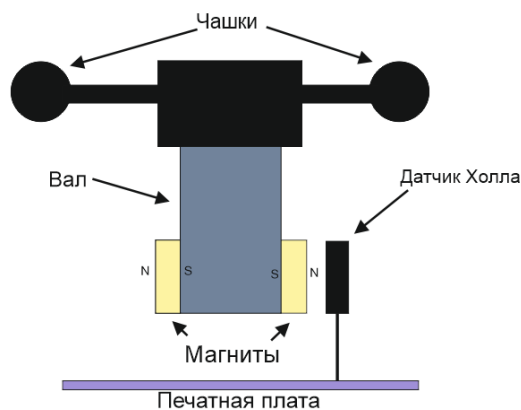


Рис. 1 – Принципиальная схема датчика скорости ветра

Масса анемометра равна 0,2 кг. Приемной частью устройства является четырехчашечная метеорологическая вертушка, насаженная на вал. Вращение вертушки передается валом счетному механизму. Счетный механизм состоит из цифрового датчика Холла, размещенного на печатной плате, а также двух неодимовых магнитов, закрепленных на валу вращения чашек. При прохождении магнитом датчика Холла, последний замыкается и передает логический уровень на микроконтроллер. Скорость ветра рассчитывается по формуле (1):

$$v = R \cdot \frac{\pi}{\Delta t}, \quad (1)$$

где v – скорость ветряного потока, R – радиус четырехчашечной метеорологической вертушки, Δt – период срабатывания датчика Холла.

Для того, чтобы сохранять выбранный курс при хождении под парусом, необходимо корректировать плоскость парусов или направление яхты относительно ветряного потока. Для этого необходимо знать угол направления ветрового потока относительно диаметральной плоскости судна.

Устройство, измеряющее данный параметр, должно быть надежным, иметь малые габариты, потреблять как можно меньше энергии. Для удовлетворения данных параметров предложен бесконтактный флюгер. Конструкция представлена на рис. 2.

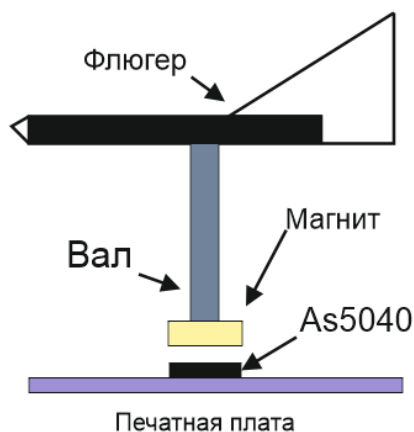


Рис. 2 – Принципиальная схема предложенного флюгера

Для бесконтактного измерения угла вращения вала флюгера используется программируемый круговой магнитный энкодер Austrian MicroSystems (AMS) AS5040. Данный датчик состоит из датчика, измеряющего изменение магнитного поля, распределенного на торцевой поверхности стандартного диаметральном намагниченного цилиндрического магнита (рис. 3).

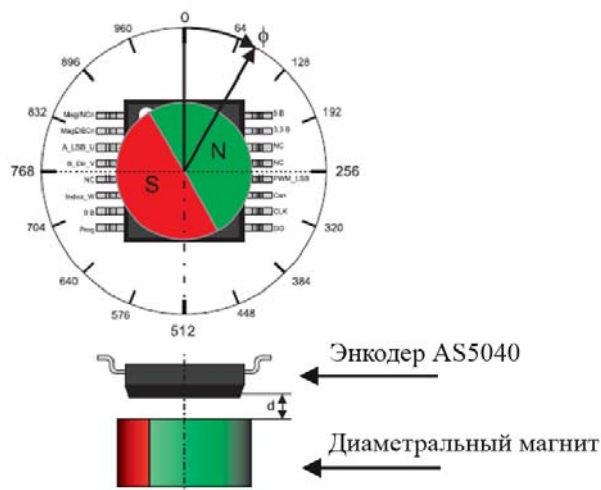


Рис. 3 – Принцип работы двухосевого абсолютного углового энкодера на примере AS5040

В магнитных энкодерах данного типа технология Холла реализована в виде кругового сенсорного массива чувствительных элементов. Крестообразный сенсорный массив, состоящий из попарно-ортогонально ориентированных элементов Холла, формирует двумерное распределение электрического напряжения, соответствующего синусоидальному пространственному распределению рабочего магнитного поля B , которое математически моделируется выражением (2):

$$B = B_{\max} \sin(\varphi + \chi) + B_{\text{off}}, \quad (2)$$

где B_{\max} – амплитудное значение магнитного поля, B_{off} – ненулевое смещение поля, φ – фазовый сдвиг магнитного поля от ненулевой оси при вращении магнита относительно неподвижного энкодера (измеряемый угол), $x = \omega t + \varphi_0$ – приведенная независимая переменная, ω – угловая скорость, t – собственно независимая переменная (время), φ_0 – угловая координата нулевой плоскости в полярной системе координат [9].

При интегрировании магнитного поля по x в четырех элементах ортогонально ориентированных пар и суммировании полученных интегралов будут получены синусная и косинусная информация (выходы напряжения) об угловом положении магнита (рис. 4). Абсолютное угловое положение рассчитывается с использованием функции арктангенса:

$$\varphi = \arctg \left[\frac{-4B_{\max} \sin(\varphi)}{-4B_{\max} \cos(\varphi)} \right]. \quad (3)$$

В датчике AS5040 интегрированная обработка сигналов с функцией арктангенса, реализованной с 10-битным дифференциальным АЦП, образует эквивалентный по разрядности двоичный код, доступный через стандартный синхронный последовательный SSI-интерфейс, и позволяет считывать соответственно 1024 угловых положения на угле в 360°. Цифровой код включает предупреждающие биты состояния источника магнитного поля и биты четности [10].

Для удобства использования, уменьшения габаритов, стоимости, энергопотребления необходимо совместить вышеописанные датчики в одно устройство. Принципиальная конструкция представлена на рис. 4.

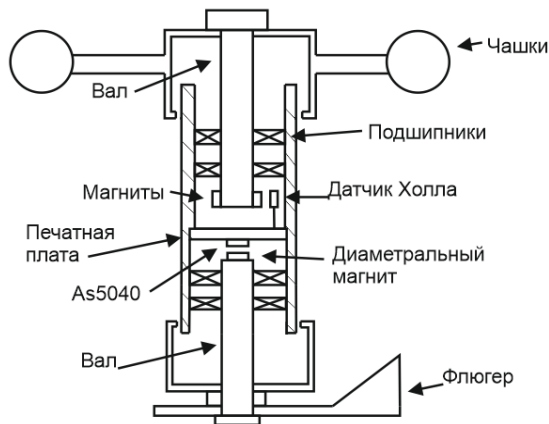


Рис. 4 – Предложенная конструкция комбинированного датчика ветра

Данная конструкция позволяет одновременно измерять оба необходимых параметра с нужной точностью и отправлять их в счетное устройство авторулевого.

Валы метеорологических чашек и флюгера имеют две точки опоры в виде радиальных закрытых подшипников. Для обеспечения малого трения и увеличения чувствительности датчиков в качестве опор валов были выбраны радиальные закрытые подшипники 628zz. Материал валов – алюминий АК5М2.

На рис. 5 изображена конструкция спроектированного устройства. Материал корпуса – АБС-пластик.

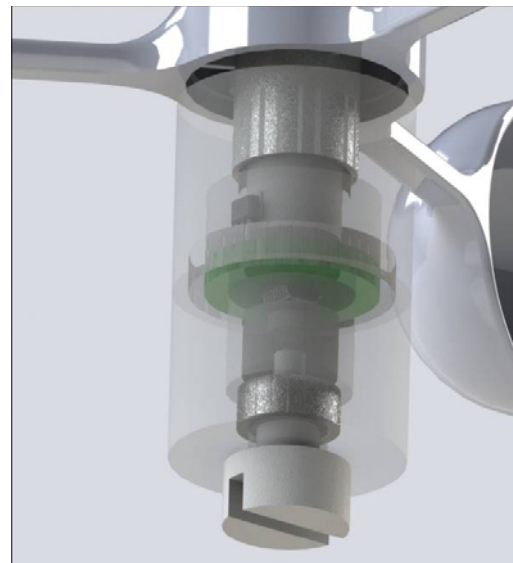


Рис. 5 – Спроектированная конструкция комбинированного датчика ветра

Для вычисления скорости и направления ветра в устройстве присутствует микроконтроллер ATtiny13. Цифровой униполярный датчик Холла подключен к логическому входу контроллера, магнитный энкодер подключен по последовательному SSI – интерфейсу. Выходные данные передаются на общее вычислительное устройство авторулевого с помощью виртуального Serial – интерфейса для дальнейшей обработки авторулевым устройством.

Двусторонняя печатная плата, диаметром 20 мм, проектировалась согласно ГОСТ 23751–86. На рис. 6 представлена принципиальная электрическая схема устройства. Топология платы изображена на рис. 7.

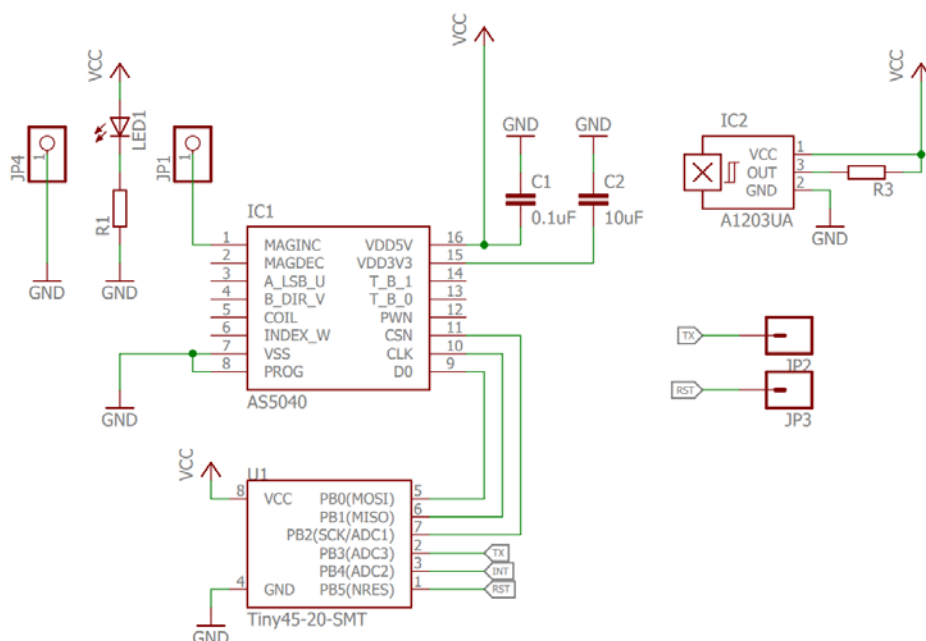


Рис. 6 – Принципиальная электрическая схема

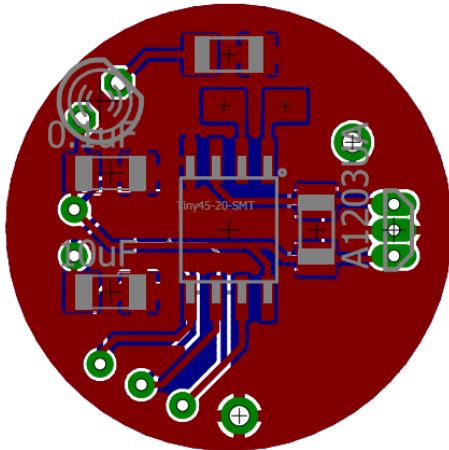


Рис. 7 – Топология печатной платы

Для оценки работы устройства был изготовлен прототип платы, который представлен на рис.8.

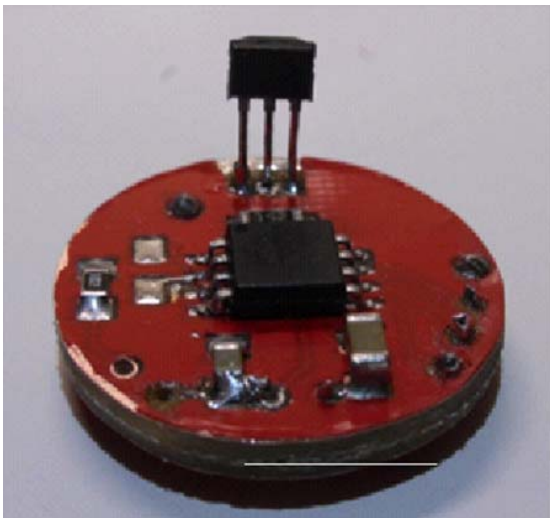


Рис.8 –Печатная плата датчика ветра

Оценка погрешности датчика направления ветра

Для оценки погрешности измерения направления ветра были проведены испытания флюгера на оптической делительной головке с шагом в 5 градусов. График на рис.9 показывает зависимость показаний магнитного энкодера от угла поворота делительной головки.

Как видно, характеристика линейна, удовлетворяющая поставленной задаче. Максимальная полученная погрешность составляет 1,3 градуса. У аналогичных устройств компании LSI LASTEM погрешность составляет $\pm 3^\circ$ [11].

Погрешность и точность определения скорости ветра, а так же измеряемый диапазон схожи с характеристиками аналогичных анемометров, построенных на датчиках Холла [11].

В табл. 1 приведены ожидаемые характеристики комбинированного датчика ветра.

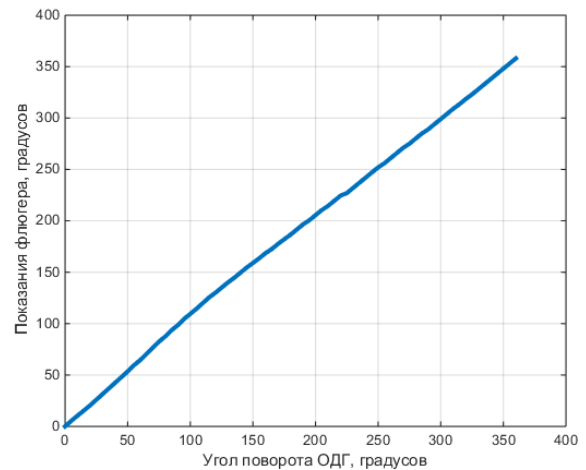


Рис. 9 – Статическая характеристика магнитного энкодера

Таблица 1 – Ожидаемые характеристики датчика

Параметр	Значение
Напряжение питания	5...12 В DC
Максимальный потребляемый ток	80 мА
Диапазон измерения скорости ветра	0,3...50 м/с
Диапазон измерения направления ветра	0...360°
Точность определения скорости ветра	$\pm 0,5$ м/с
Точность определения направления ветра	$\pm 1,3^\circ$
Габариты корпуса	25 x 70 мм

Обсуждение результатов разработки комбинированного датчика ветра

Разработанная схема построения датчиков ветра удовлетворяет нуждам систем автоматического управления парусных яхт и других малотоннажных судов. Предложенная новая схема измерения положения вала флюгера с помощью кругового магнитного энкодера обеспечивает высокую надежность и точность измерения. Отсутствие скользящих контактов повышает чувствительность измерения, а также повышает ресурс прибора. Малые габариты, невысокое энергопотребление позволяют использовать устройство не только на маломерных судах, но и в портативных и стационарных метеостанциях. В связи с тем, что для передачи рассчитанных ветровых параметров используется Serial-интерфейс прибор возможно легко интегрировать в любые авторулевые, нуждающиеся в информации о состоянии ветра. Полученные характеристики флюгера превосходят аналогичные устройства. В дальнейшем требуется провести анализ работы анемометра и влияние неодимовых магнитов датчика скорости на работу магнитного энкодера флюгера.

Выводы

В результате проведенных исследований:

1. Рассмотрены методы определения скорости и направления ветра, преимущества и недостатки тепловых, ультразвуковых и крыльчатых анемометров.

2. Обоснован выбор схемы построения анемометра. При наличии ряда преимуществ тепловых и ультразвуковых методов определения скорости ветра, таких как: высокая точность, малые габариты, отсутствие вращающихся деталей, они имеют значительные недостатки. Температуру металлической нити

тепловых анемометров необходимо держать постоянной. Это увеличивает себестоимость и сложность конструкции. Анемометры такого типа очень хрупкие. Акустические анемометры имеют сложный алгоритм расчета скорости ветра. Чашечные и крыльчатые анемометры, не смотря на наличие вращающихся деталей, имеют большую прочность ЧЭ, меньшую цену. Наличие датчика Холла, с помощью которого рассчитывается скорость ветра, позволяет обойтись без скользящих контактов или дорогих СКВТ. Исходя из этого, наилучшим видом анемометра для судов малого водоизмещения является чашечный анемометр с датчиком Холла.

3. Обоснован выбор схемы построения флюгера. В отличие от СКВТ или энкодеров, построенных на базе двигателей постоянного тока выбранный бесконтактный магнитный энкодер позволяет с легкостью и большой точностью определить положение вала флюгера. При использовании SSI-интерфейса энкодер возможно подсоединить, практически, к любому современному микроконтроллеру.

4. Описана работа бесконтактного магнитного энкодера

5. Оценена погрешность определения направления ветра. Погрешность составила 1,3, что на 1,7 меньше чем у аналогичных устройств, построенных на базе СКВТ.

6. Необходимо провести анализ о влиянии неодимовых магнитов анемометра на работу магнитного энкодера флюгера.

Список литературы:

1. Березин, С. Я. Системы автоматического управления движением судна по курсу [Текст] / С. Я. Березин. – Судостроение, 1990 – 256 с.
2. Вагуценко, Л. Л. Системы автоматического управления движением судна [Текст] / Л. Л. Вагуценко. – Одесса, Латстар, 2002 – 310 с.
3. Тихомиров, А. А. Ультразвуковые анемометры и термометры для измерения пульсаций скорости и температуры воздушных потоков / [Текст] / А. А. Тихомиров // Оптика атмосферы и океана. – 2011. – Т. 23. №7. – С. 585 – 600.
4. A New Type Sonic Anemometer – Thermometer for Field Operation. / Т. Hanafusa [Text] // Papers in Meteorology and Geophysics. March 1982. Vol. 33. No 1-19.
5. Краснов, Н. Ф. Прикладная аэродинамика [Текст] / Н. Ф. Краснов. – М.: Высшая школа, 1974.–402 с.
6. Шкундин, С. З. Состояние и перспективы развития анемометрии в угольной промышленности. [Электронный ресурс] / – Режим доступа: http://www.sirsensor.ru/index.php?P=c_art_3.
7. Панов, А. П. Одноплоскостной датчик скорости воздушного потока // А. Н. Серов, И. Н. Мочегов. – Известия ТулГУ. Технические науки, 2014. – №12–2.
8. Серов, А. Н. Особенности построения датчиков ветра, работающих в составе объектов специального назначения [Текст] / А. П. Панов, И. Н. Мочегов. – Известия ТулГУ. Технические науки, 2014. – №12–2. – С. 163–172.
9. Сысоева, С. С. Автомобильные датчики положения. Современные технологии и новые перспективы [Текст] / С. С. Сысоева. – Компоненты и технологии, 2005. – №7.
10. Frantisek, Dusek. Inverted Pendulum Optimal Control Based on First Principle Model [Text] / Daniel Honc, Rahul Sharma, Libor Havlicek. – Automation Control Theory Perspectives in Intelligent Systems, Springer. –2016. – Vol. 3 – P. 63.
11. Датчики направления и скорости ветра. Описание и технические характеристики. [Электронный ресурс] / : <http://eurostandart-spb.ru/upload/file/veter.pdf>.

Bibliography (transliterated):

1. Berezin, S. (1990). Automatic control systems for the movement of the rate of vessel. Shipbuilding, 256.
2. Vaguschenko, L. (2002). Automatic control systems for the movement of the rate of vessel [Text] – Odessa, Latstar, 310.
3. Tikhomirov, A. (2011). Ultrasonic anemometers and thermometers for measuring the velocity fluctuations and temperature of air flow. Atmospheric and Ocean Optics, 23, 7, 585–600.
4. Hanafusa, T. (1982). A New Type Sonic Anemometer – Thermometer for Field Operation. Papers in Meteorology and Geophysics, 33, 1–19.
5. Krasnov, N. (1974). Applied aerodynamics. High school, 402.
6. Shkundin, S. Status and prospects of development of the coal industry in anemometry. [Electronic resource] – http://www.sirsensor.ru/index.php?P=c_art_3
7. Panov, A. (2014). Airflow sensor – Izvestiya TulGU. Technical science, 12–2.
8. Serov, A. (2014). Features of the construction of wind sensors operating as a part of special purpose, Izvestiya TulGU. Technical science, 12–2, 163–172.
9. Susoeva, S. (2005). Car position sensors . Modern technologies and new perspectives. Components and Technologies, 7.
10. Daniel Honc, Rahul Sharma, Libor Havlicek (2016). Inverted Pendulum Optimal Control Based on First Principle Model. Automation Control Theory Perspectives in Intelligent Systems, Springer, 3, 63.
11. The sensors of wind direction and speed . Description and technical characteristics. [Electronic resource] – <http://eurostandart-spb.ru/upload/file/veter.pdf>.

Надійшла (received) 23. 03.2016

Бібліографічні описи / Библиографические описания / Bibliographic descriptions

Комбінований датчик вітру для адаптивних авторульових систем/ О. А. Шеколян // Вісник НТУ «ХПІ». Серія: Механіко-технологічні системи та комплекси. – Харків : НТУ «ХПІ», 2016. – No 17(1189). – С.35–41. – Бібліогр.: 11 назв. – ISSN 2079-5459.

Комбинированный датчик ветра для адаптивных авторулевых систем/ А. А. Шеколян // Вісник НТУ «ХПІ». Серія: Механіко-технологічні системи та комплекси. – Харків : НТУ «ХПІ», 2016. – No 17(1189). – С.35–41. – Бібліогр.: 11 назв. – ISSN 2079-5459.

Combined wind sensor for adaptive tiller/pilot/ O. Shekolian //Bulletin of NTU “KhPI”. Series: Mechanical-technological systems and complexes. – Kharkov: NTU “KhPI”, 2016. – No 17 (1189).– P.35–41. – Bibliogr.: 11. – ISSN 2079-5459.

Відомості про авторів / Сведения об авторах / About the Authors

Шеколян Алексей Артемович – магістр, кафедра приборов и систем ориентации и навигации, Национальный технический университет Украины «Киевский политехнический институт», пр. Победы, 37, г. Киев, Украина, 03056; e-mail: ferozond@gmail.com.

Шеколян Олексій Артемович – магістр, кафедра приладів і систем орієнтації та навігації, Національний технічний університет України «Київський політехнічний інститут», пр. Перемоги, 37, м. Київ, Україна, 03056;

Shekolian Oleksii Artemovich – Master, Department of devices and systems of attitude and navigation, National Technical University of Ukraine «Kyiv Polytechnic Institute», Pobedy, 37, Kiev, Ukraine, 03056; e-mail: ferozond@gmail.com.

УДК 621.74

Е. П. ДЫМКО, Н. Н. БЕЛИК, А. В. ЗОЛОТАРЕВА, С. Ю. КИЯШКО, А. В. ДЕМИНА

КОМПЬЮТЕРНО-ИНТЕГРИРОВАННЫЕ ТЕХНОЛОГИИ В ЛИТЕЙНОМ ПРОИЗВОДСТВЕ: ВОПРОСЫ УПРАВЛЕНИЯ КАЧЕСТВОМ ОТЛИВОК

Рассмотрены вопросы, касающиеся оценки качества отливок, изготавливаемых из разных типов сплавов – черных и цветных – на базе одного цеха. Показано, как критерий качества может быть учтен с точки зрения построения компьютерно-интегрированных технологий литья, в том числе на этапе перехода к автоматизированному производству. Предложены универсальные критерии качества и примеры их оценки, применение которых может способствовать оптимизации конструкции и технологии на этапе их разработки и проектирования

Ключевые слова: управление качеством отливок, критерии качества отливок, компьютерно-интегрированная технология

Розглянуто питання, що стосуються оцінки якості виливків, що виготовляються з різних типів сплавів - чорних і кольорових - на базі одного цеху. Показано, як критерій якості може бути врахований з точки зору побудови комп'ютерно-інтегрованих технологій лиття, в тому числі на етапі переходу до автоматизованого виробництва. Запропоновано універсальні критерії якості та приклади їх оцінки, застосування яких може сприяти оптимізації конструкції і технології на етапі їх розробки і проектування

Ключові слова: управління якістю виливків, критерії якості виливків, комп'ютерно-інтегрована технологія

The issues concerning the quality evaluation of the castings made from different types of alloys - ferrous and non-ferrous - based on a single plant. It is shown as a quality criterion may be taken into account in terms of the development of computer-integrated technology in the foundry industry, including the transition to automated production. The universal quality criteria and examples of their assessment are proposed. Their use can contribute to the optimization of construction and technology at the stage of their development and design

Keywords: quality control of the castings, quality criteria of the castings, computer-integrated technologies

Введение. Применение компьютерно-интегрированных технологий в литейном производстве предполагают решение двух приоритетных проблем: оптимизация конструкторско-технологической подготовки производства при освоении новых отливок или совершенствовании изготавливаемых и использование современных АСУ ТП (SCADA-систем) в технологических процессах литейного производства. Первая из проблем использует существующие инструменты компьютерного проектирования и инженерного анализа CAD/CAM/CAE, а вторая основана на использовании комплексных решений в области автоматизации и систем оптимального регулирования для различных переделов литейного производства. В последнем случае необходимо рассматривать как каждый участок литейного цеха по отдельности, учитывая характерные для него входные и выходные переменные технологического процесса, так и в комплексе, рассматривая цех как сложную организационно-техническую систему. В этом случае актуальным является выбор критериев качества управления данной системой, среди которых в принципе могут быть следующие [1]:

$$J(u) = M \left[\int_0^T F_1(\tau, x(\tau), u) d\tau \right], \quad (1)$$

где в качестве функции $F_1(\tau, x(\tau), u)$ выбирается

функция, связывающая энергетические показатели работы литейного оборудования и фактическую его производительность в заданный момент времени

$$J(u) = M \left[F(T, x(T)) \right], \quad (2)$$

где $M \left[F(T, x(T)) \right]$ – математическое ожидание функции $F(T, x(T))$, описывающей фазовый вектор, компоненты которого являются параметры технологического процесса, влияющие на его выходную характеристику

$$J(u) = M \left[F(T, x(T)) + \int_0^T F_1(\tau, x(\tau), u) d\tau \right], \quad (3)$$

где требуется минимизация суммарного критерия, учитывающего энергетические и эксплуатационные затраты, а также и затраты от получения некачественной продукции, т. е. брака отливок.

Беря во внимание, что украинская продукция пытается найти выход на рынки Евросоюза, наиболее актуальным является как раз управление качеством отливок, и именно данный критерий должен быть взят за основу как приоритетный.

Анализ литературных данных. Исследователи зачастую по-разному подходят к вопросам оценки качества в литейном производстве. Однако преобладают