

**Н. В. МАТЮШЕНКО**, канд. техн. наук, доц., НТУ «ХПИ»;

**А. В. ФЕДЧЕНКО**, канд. техн. наук, доц., НТУ «ХПИ»;

**И. Б. ШЕЛИХОВА**, канд. техн. наук, доц., НТУ «ХПИ»;

## МЕТРОЛОГИЧЕСКИЕ АСПЕКТЫ ЗУБЧАТЫХ ПЕРЕДАЧ

В статье получено уравнение поверхности зубьев цилиндрических передач Новикова с двумя линиями зацепления с циклоидальной продольной формой, нарезанных резцовой головкой. Форма зуба является огибающей однопараметрического семейства мгновенных положений исходного контура инструмента. Построен алгоритм вычисления толщины зуба.

**Ключевые слова:** цилиндрическая передача, передача Новикова, две линии зацепления, циклоидальная продольная форма зуба, толщина зуба.

**Введение.** Применение зубчатых колес с арочными зубьями, относящихся к зубьям с криволинейным продольным профилем, для наружного зацепления вместо косозубых колес является эффективным направлением повышения нагрузочной способности, долговечности и снижения уровня шума при работе зубчатых передач. Рабочая поверхность арочного зуба представляет собой поверхность, описываемую огибающей однопараметрического семейства мгновенных положений исходного контура инструмента, расположенную в плоскости перпендикулярной оси колеса, которая перемещается вдоль этой оси и поворачивается относительно этой же оси. Исходя из опыта работы автомобильных фирм (ЗИЛ, ГАЗ, ВАЗ, АЗЛК, «Форд», «Мерседес-Бенц», «Фольксваген», «Итен», «Шевроле»), локомотивостроительных заводов и других предприятий, использующих зубчатые трансмиссии, перевод приводных конических передач на передачи с криволинейными (круговыми) зубьями решил проблему повышения нагрузочной способности, износостойкости передач при сохранении бесшумности и плавности хода. По данным фирмы «Глисон» гипоидные и конические передачи с круговыми зубьями по основным характеристикам прочности, сопротивлению питтингу и задиру в 1,5 – 2 раза лучше по сравнению с подобными косозубыми передачами [1].

**Постановка проблемы.** Анализируя существующую ситуацию в производстве арочных колёс, можно констатировать: способы изготовления арочных колёс не позволяют изготавливать колёса выше 12-й степени точности по ГОСТ 1643-81, что препятствует их более широкому применению. Совершенствование зацепления цилиндрических зубчатых колёс с арочными зубьями является важным и недостаточно исследованным направлением повышения качества и нагрузочной способности механизмов и машин, применяемых в различных отраслях промышленности.

В настоящее время, благодаря развитию компьютерных технологий, в частности, систем автоматизированного проектирования, появилась возможность проведения более глубоких исследований и разработки точных методов анализа, синтеза арочного зацепления и технологии изготовления арочных зубчатых колёс в промышленных масштабах.

**Анализ литературы.** Описанные в работах [1–7] методы анализа наружного зацепления арочных цилиндрических колес основываются на том, что продольный и поперечный профиль арочных зубьев при нарезании формируется двумя группами резцов с режущими кромками. Формирование выполняется способом непрерывного деления при тангенциальной подаче резцов относительно делительного цилиндра или путем формирования активной рабочей поверхности зубьев криволинейными режущими кромками резцов резцовой головки.

Особую заботу в передачах Новикова составляет то обстоятельство, что они могут быть только косозубыми. Этот фактор существенно сдерживает их широкое внедрение, несмотря на то, что по другим параметрам оно имеет несомненные преимущества. Появление больших осевых усилий резко отрицательно сказывается на работе подшипников, а также на конструкции корпуса редуктора. Шевронное исполнение зубчатых колес с зацеплением Новикова сильно влияет на увеличение в осевом направлении габаритов редуктора.

Использование передач Новикова с арочной формой зубьев предполагает всесторонний анализ и учет особенностей влияния продольной формы зуба на геометрические характеристики. Поэтому настоящая задача является актуальной.

**Цель статьи.** Разработать алгоритм, позволяющий по заданным параметрам исходного контура фрезы и начальным параметрам зацепления вычислять толщину зуба колеса для цилиндрических передач Новикова с двумя линиями зацепления.

**Построение алгоритма вычисления толщины зуба.** Предварительные исследования [7] показали, что при аналитическом описании удобнее рассматривать рабочие поверхности зубьев, как ГМТ, полученное движением образующей, скользящей по направляющей винтовой линии, расположенной на начальном цилиндре, и остающейся при этом в плоскости, параллельной торцовой. При такой постановке образующая получается, как огибающая мгновенных положений торцового сечения инструментальной рейки. При этом (рис.1) исходный контур (ИК) преобразуется, дугам окружностей головки и ножки ИК соответствуют эллипс, начальной прямой соответствует прямая НП<sub>s</sub>, а номинальным точкам контакта  $N_a, N_f$  на ИК – точки  $N_{as}$  и  $N_{fs}$ .

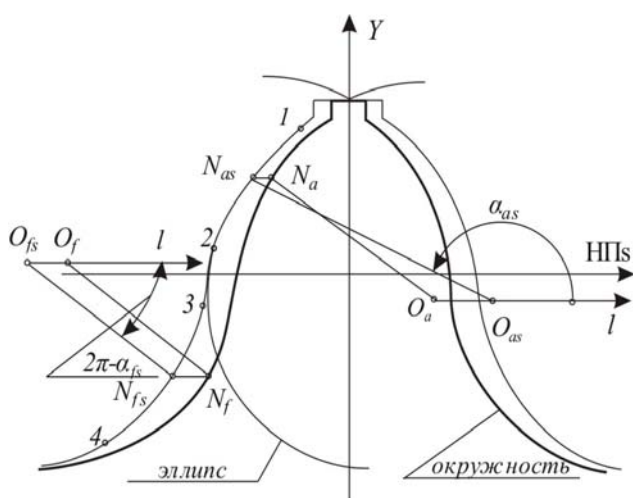


Рис. 1 – Исходный контур и его аналог в торцовой плоскости

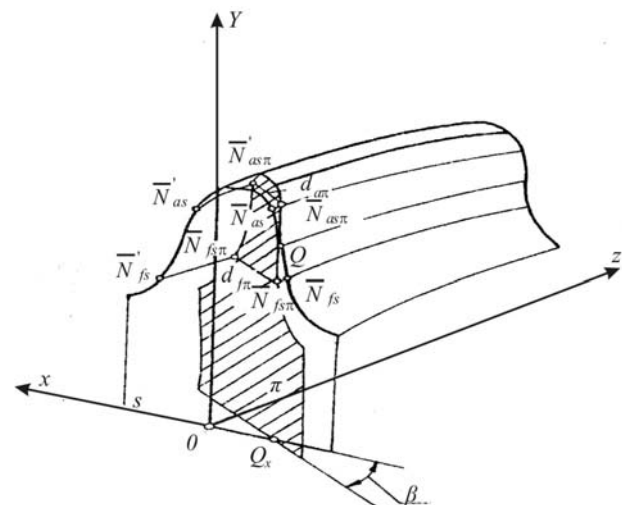


Рис. 2 – Торцовое s и нормальное pi сечения зуба колеса

Пусть  $N_{as}$  ( $\bar{N}'_{as}$ ) – винтовые проекции (рис. 2) номинальных точек контакта (н.т.к.) на рабочей (нерабочей) стороне торцового профиля головки зуба колеса, а  $\bar{N}_{as\pi}$  ( $\bar{N}'_{as\pi}$ ) – винтовые проекции н.т.к. на рабочей (нерабочей) стороне нормального профиля головки зуба колеса. Обозначим также через  $(\bar{N}'_{fs})$  – винтовые номинальной точки контакта (н.т.к.) на рабочей (нерабочей) стороне торцового профиля ножки зуба колеса, а  $\bar{N}_{fs\pi}$  ( $\bar{N}'_{fs\pi}$ ) – винтовые н.т.к. на рабочей (нерабочей) стороне нормального профиля ножки зуба колеса.

Тогда, по уравнению поверхности головки зуба колеса, а также положению винтовых проекций н.т.к.  $N_{as}$  ( $\bar{N}'_{as}$ ), координаты  $\bar{N}_{as\pi}$  ( $\bar{N}'_{as\pi}$ ) определяются следующим соотношением:

$$\begin{cases} x_{\bar{N}_{as\pi}} = r_{ab} \cos(\phi(\alpha_s) + \gamma_{as}^*); \\ y_{\bar{N}_{as\pi}} = r_{ab} \sin(\phi(\alpha_s) + \gamma_{as}^*); \\ z_{\bar{N}_{as\pi}} = p\gamma_{as}^*, \end{cases}$$

где  $\alpha_s = \alpha_s(\alpha'_s)$  – полярный угол, определяющий положение  $N_{as}$  ( $\bar{N}'_{as}$ ) на торцовом сечении зуба рейки. Угол  $\gamma_{as}^*$  находится как решение (методом простых итераций) уравнения  $\gamma = Rr/p^2 \sin(\varphi_0 - \varphi - \gamma)$ , в котором  $\operatorname{tg}\varphi = y(\alpha_s)/x(\alpha_s)$ ,  $x(\alpha_s)$  и  $y(\alpha_s)$  – координаты н.т.к.  $\bar{N}_{as}$  (н.т.к.  $\bar{N}'_{as}$ ) на рабочей (нерабочей) стороне головки зуба колеса,  $\operatorname{tg}\varphi_0 = y_0/x_0$ ,  $x_0$  и  $y_0$  – координаты точки Q пересечения начального цилиндра с рабочей стороной торцового профиля зуба колеса,  $r_{ab}$  – радиус контактного цилиндра.

Расстояние  $d_{a\pi}$  между точками  $\bar{N}_{as\pi}$  и  $\bar{N}'_{as\pi}$  толщина зуба в нормальном сечении в н.т.к. головки зуба колеса вычисляется по формуле:

$$d_{a\pi} = \sqrt{(X_{\bar{N}_{as\pi}} - X_{\bar{N}'_{as\pi}})^2 + (Y_{\bar{N}_{as\pi}} - Y_{\bar{N}'_{as\pi}})^2}.$$

Аналогично рассуждая, находим координаты н.т.к.  $\bar{N}_{fs\pi}$  ( $\bar{N}'_{fs\pi}$ ):

$$\begin{cases} x_{\bar{N}_{fs\pi}} = r_{fb} \cos(\varphi(\alpha_s) + \gamma_{fs}^*); \\ y_{\bar{N}_{fs\pi}} = r_{fb} \sin(\varphi(\alpha_s) + \gamma_{fs}^*); \\ z_{\bar{N}_{fs\pi}} = p\gamma_{fs}^*, \end{cases}$$

где  $\alpha_s = \alpha_s(\alpha'_s)$  – полярный угол, определяющий положение  $N_{fs}$  ( $\bar{N}'_{fs}$ ) на торцовом сечении зуба рейки,  $\gamma_{fs}^*$  – решение уравнения  $\gamma = Rr/p^2 \sin(\varphi_0 - \varphi - \gamma)$ , в котором  $\operatorname{tg}\varphi = y(\alpha_s)/x(\alpha_s)$ ,  $x(\alpha_s)$  и  $y(\alpha_s)$  – координаты н.т.к.  $\bar{N}_{fs}$  (н.т.к.  $\bar{N}'_{fs}$ ) на рабочей (нерабочей) стороне торцового сечения ножки зуба колеса,  $r_{fb}$  – радиус контактного цилиндра.

Тогда, толщина  $d_{f\pi}$  нормального сечения в н.т.к. ножки зуба колеса вычисляется по формуле:

$$d_{f\pi} = \sqrt{(X_{\bar{N}_{fs\pi}} - X_{\bar{N}'_{fs\pi}})^2 + (Y_{\bar{N}_{fs\pi}} - Y_{\bar{N}'_{fs\pi}})^2}.$$

Результаты расчетов показаны ниже на рис. 3.

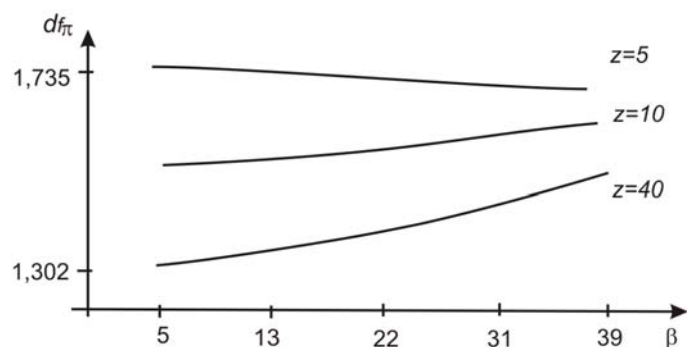


Рис. 3 – Зависимость толщины ножки зуба в нормальном его сечении в номинальных точках контакта

**Выводы.** Разработан алгоритм, позволяющий по заданным параметрам исходного контура фрезы и начальным параметрам зацепления вычислять толщину зуба колеса для цилиндрических передач Новикова с двумя линиями зацепления.

**Список литературы:** 1. Васин В. А. Конструкторско-технологическое обеспечение процесса формообразования круговых зубьев цилиндрических колес. Дис. канд. техн. наук. - Тула: ТулГУ., 2005. - 145 с. 2. Беляев А. И. Геометрический расчёт и технология нарезания колёс с арочными зубьями. / А. И. Беляев, А. И. Сирицин, Д. А. Сирицин. // Вестник машиностроения. – 1999. – № 1 – С. 3–8. 3. Сызранцев В. Н. Геометрическое исследование способа чистовой обработки арочных зубьев цилиндрических колес резовыми головками с твердыми пластинами. / В. Н. Сызранцев, К. В. Сызранцева, М. Р. Варшавский. – Курган, 1999. – 9 с.: 1 ил. – рук. – Деп. в ВИНТИ 17.02.99, № 505-В99. 4. Васильев В. М. Геометрия арочных зубьев цилиндрических передач, нарезаемых на экспериментальном зуборезном станке модели ЕЗ-67 / В. М. Васильев, Р. А. Мацей // Металлорежущие станки: Респ. межвед. научн.-техн. сб. – Киев, 1988. – Вып. 16. – С. 12–20. 5. Плахтин В. Д. Анализ зацепления и технология изготовления цилиндрических колес с арочными зубьями с применением автоматизированного комплекса T-Flex. / В. Д. Плахтин., И. Г. Панков, А. П. Давыдов, А. Н. Паришин // CAD/CAM/CAE информационно аналитический PLM журнал № 6(36) 2007. – С. 63–66. 6. Syzrantsev V. N. Contact load and endurance of cylindrical gearing with arch-shaped teeth. / V. N. Syzrantsev, K. V. Syzrantseva, M. R. Varshavsky // Proceedings of the International Conference on Mechanical Transmissions. 5–9 April 2010, Chongqing, China. P. 425–43. 7. Плахтин В. Д. Изготовление зубчатых колес с арочными зубьями с применением пальцевых фрез. / В. Д. Плахтин, А. П. Давыдов, А.Н. Паришин // Технология машиностроения. – 2008. – № 6. – С. 12–15. 8. Матюшенко Н. В. Арочные зубья с циклоидальной продольной формой. / Н. В. Матюшенко, В. А. Бережной, А. В. Федченко // Вестник НТУ "ХПИ": Сб. научн. трудов. Тем. вып. "Проблемы мех. привода". – Харьков, 2013. – № 40. – С.75–79.

**Bibliography (transliterated):** 1. Vasin V. A. Konstruktorsko-tehnologicheskoe obespechenie processa formoobrazovaniya krugovyh zub'ev cilindricheskih koles. Dis. kand. tehn. nauk. - Tula: TulGU., 2005. - 145 s. 2. Beljaev A. I. Geometricheskij raschjot i tehnologija narezaniya koljos s arochnymi zub'jami. / A. I. Beljaev, A. I. Siricin, D. A. Siricin. / Vestnik mashinostroeniya. – 1999. – # 1 – S. 3–8. 3. Syzrancev V. N. Geometricheskoe issledovanie sposoba chistovoj obrabotki arochnyh zub'ev cilindricheskih koles rezcovymi golovkami s tverdymi plastinami. / V. N. Syzrancev, K. B. Syzranceva, M. R. Varshavskij. – Kurgan, 1999. – 9 s.: 1 il. – ruk. – Dep. v VINITI 17.02.99, # 505-V99. 4. Vasil'ev V. M. Geometrija arochnyh zub'ev cilindricheskih peredach, narezaemyh na jeksperimental'nom zuboreznom stanke modeli EZ-67 / V. M. Vasil'ev, R.A. Macej / Metallorezhushhie stanki: Resp. mezhved. nauchn.-tehn. sb. – Kiev, 1988. – Vyp. 16. – S. 12–20. 5. Plahtin V. D. Analiz zaceplenija i tehnologija izgotovlenija cilindricheskih koles s arochnymi zub'jami s primeneniem

автоматизированного комплекса T-Flex. / V. D. Plahtin., I. G. Pankov, A. P. Davydov, A. N. Parshin / SAD/CAM/CAE informacionno analiticheskij PLM zhurnal # 6(36) 2007. – S. 63-66. 6. Syzrantsev V.N. Contact load and endurance of cylindrical gearing with arch-shaped teeth. / V. N. Syzrantsev, K. V. Syzrantseva, M. R. Varshavsky / Proceedings of the International Conference on Mechanical Transmissions. 5–9 April 2010, Chongqing, China. P. 425-43. 7. Plahtin V.D. Izgotovlenie zubchatyh koles s arochnymi zub'jami s primeneniem pal'cevyh frez. / V.D. Plahtin, A. P. Davydov, A. N. Parshin / Tehnologija mashinostroenija. – 2008 . – # 6. – S. 12–15. 8. Matjushenko N.V. Arochnye zub'ja s cikloidal'noj prodol'noj formoj. / N.V. Matjushenko, V.A. Berezhnoj, A.V. Fedchenko / Vestnik NTU "HPI": Sb. nauchn. trudov. Tem. vyp. "Problemy mehanicheskogo privoda". – Har'kov, 2013. – # 40. – S.75–79.

Поступила (received) 12.09.2014

УДК 548.31

**С. Р. АРТЕМЬЕВ**, канд. техн. наук, доц., Национальный университет гражданской защиты Украины, Харьков

## АНАЛИЗ РЕЗУЛЬТАТОВ ИССЛЕДОВАНИЙ МАГНИТНЫХ И ОПТИЧЕСКИХ СВОЙСТВ НИТЕВИДНЫХ КРИСТАЛЛОВ

В материале статьи в рамках продолжения выполнения литературного обзора рассмотрены результаты проведенных исследований магнитных и оптических свойств различных групп нитевидных кристаллов, проанализирована зависимость их магнитных свойств, как от поверхностного, так и от объемного совершенства, детализирована проблема накопления F-центров в нитевидных кристаллах под действием ионизирующего излучения.

**Ключевые слова:** нитевидные кристаллы, оптические свойства, магнитные свойства, люминесценция, ферромагнитный резонанс, магнитная структура.

**Введение.** Проведенный анализ публикаций [1-35] показал, что по состоянию на окончание 20 века работ, специально посвященных изучению магнитных и оптических свойств нитевидных металлических (и других) кристаллов было не так много, причем основная масса из них иностранного происхождения и труднодоступна.

Если брать источники, например, более современного характера, то в [1] авторами рассмотрены перспективные направления использования «вискеров» именно с учетом влияния их характеристик на развитие конкретных направлений научных исследований, в том числе в области оптики.

В [2] коллективом авторов рассмотрены вопросы технологий обработки нитевидных кристаллов, возможности создания биосовместимых материалов, а также исследованы оптические свойства нитевидных кристаллов как наноматериалов. В диссертационной работе [3] ученым Номери М. достаточно углубленно рассматриваются физические свойства монокристаллов и особенное внимание уделено оптическим свойствам. В работе [4] достаточно углубленно обговаривались вопросы, связанные с особенностями оптических спектров некоторых нитевидных нанокристаллов, а в работе [5] по схожим группам нитевидных кристаллов обсуждались вопросы, в том числе и результатов проведенных оптических исследований нановолокон кристаллов SnO<sub>2</sub>.

© С. Р. АРТЕМЬЕВ, 2014