

**В. І. РОМАНОВСЬКИЙ**, доц., Сумський державний університет;  
**О. О. ІВАНОВ**, аспірант, Сумський державний університет

## МОДЕЛЮВАННЯ СПОЖИВАННЯ ЕЛЕКТРИЧНОЇ ЕНЕРГІЇ ДИНАМІЧНИМ НАВАНТАЖЕННЯМ В ЕЛЕКТРИЧНИХ МЕРЕЖАХ ПРОМИСЛОВИХ ПІДПРИЄМСТВ

Запропоновано метод моделювання процесу роботи обладнання з динамічним характером споживання електричної енергії в електричних мережах промислових підприємств. Застосування теорії миттєвої потужності дозволяє оцінити вплив режиму роботи таких споживачів на мережу в цілому та на суміжних споживачів. Виконано моделювання роботи обладнання у цеху промислового підприємства, що дозволило підвищити ефективність споживання електричної енергії.

**Ключові слова:** енергоефективність, миттєва потужність, ефективна потужність, динамічне навантаження, математичне моделювання.

**Вступ.** Питання підвищення енергоефективності роботи промислових споживачів електричної енергії у сучасних умовах є одним з ключових напрямків, що безпосередньо впливають на економічні показники будь-якого промислового підприємства. Інтенсивний розвиток та впровадження перетворюючих джерел живлення у промисловому обладнанні призводить до спотворення форми кривих напруги та струму в електричній мережі, створює суттєві складнощі в процесі підвищення енергоефективності виробництва [1]. Більшість існуючих методів підвищення енергоефективності орієнтовані на те, що підприємство отримує та споживає електричну енергію, яка повністю відповідає всім нормованим показникам якості, хоча у сучасних умовах це не відповідає дійсності [2]. Розробка моделей споживання електричної енергії та методів підвищення енергоефективності споживання електричної енергії промисловими підприємствами є актуальним науковим та практичним напрямком розвитку сучасної електроенергетики.

**Аналіз літератури та постановка проблеми.** Системою внутрішнього електропостачання вважають сукупність основних пристроїв, які забезпечують розподілення електричної енергії, яку одержано від системи зовнішнього електропостачання, по території промислового підприємства, та її перетворення на робочу напругу електроприймачів. Система внутрішньозаводського електропостачання складається з розподільних пристроїв, ліній електропередач, струмопроводів, що відходять від розподільних пристроїв, та цехових розподільних, перетворювальних та трансформаторних підстанцій.

Споживачем внутрішньозаводської системи електропостачання є промислове обладнання, яке в сучасних умовах низько серійного та періодичного виробництва продукції споживає електричну енергію нерівномірно у часі, тільки за необхідності, у відповідності до певних технологічних процесів [3]. Тому

споживання електричної енергії промисловими підприємствами набуло змінного характеру, а навантаження промислового підприємства, як споживача електричної енергії, є динамічним у часі. Крім того, останнім часом проглядається тенденція зростання кількості електроприймачів з різко змінним характером навантаження. При цьому збільшується як одинична потужність даного роду установок, так і сумарна частка потужності різко змінних навантажень [4]. До такого типу електроприймачів відносять: козлові і мостові крани, пилорами, дугові сталеплавильні печі, електрозварювальні машини, прокатні стани, і інші електроприймачі, для яких характерні різкі зміни значення потужності або струму.

Наявність на підприємстві динамічного навантаження призводить до погіршення показників якості електроенергії, що збільшує сумарні втрати в мережі та погіршує процес компенсації реактивної потужності. Для дослідження впливу різко змінного навантаження на роботу електричної мережі сьогодні застосовують методи математичного моделювання, хоча більш точний результат можна отримати при фізичному моделюванні [5].

Математичне моделювання режиму роботи динамічного навантаження більшість дослідників виконує за допомогою оригінальних програм, при цьому не враховується як змінюється режим роботи суміжно працюючих електроприймачів. Окрім того, в більшості методів визначення енергетичної ефективності систем змінного струму використовуються поняття повної та уявної потужності, її активної та реактивної складових. Ці складові відносяться до розрахункових інтегральних величин, які являють собою усереднені за період коливань основної частоти значення. Однак використання таких величин не є коректним для систем, де струми та напруги є несинусоїдальними, а характер споживання електричної потужності є різко змінним. Використання інтегральних розрахункових величин в електричних мережах з динамічним навантаженням не розкриває фізичної сутності явищ, що відбуваються в електричній мережі. Це призводить до неоднозначних результатів, які не дозволяють об'єктивно оцінити ефективність споживання електричної енергії промисловим обладнанням та розробити заходи щодо підвищення енергоефективності роботи електричної мережі.

**Мета та задачі дослідження.** Метою дослідження є розробка методів оцінювання впливу режимів роботи обладнання з динамічним характером споживання електричної енергії в електричних мережах промислових підприємств на мережу в цілому та на суміжних споживачів електричної енергії. Задля вирішення поставленої мети потрібно розробити математичну модель роботи такого обладнання і встановити зв'язок між режимом його роботи та параметрами режиму роботи електричної мережі.

**Моделювання динамічного навантаження при споживанні електричної енергії промисловим обладнанням.** У якості об'єкту дослідження взято систему внутрішньоцехового електропостачання цеху №6 промислового підприємства ПАТ „Сумське машинобудівне науково-виробниче об'єднання ім. М.В. Фрунзе”. Схема електропостачання цеху показана на рис. 1.

Особливістю режиму споживання електричної енергії вказаним об'єктом є те,

що основними споживачами електричної енергії в цеху є чотири дугові печі, а також декілька потужних обробних верстатів з числовим програмним керуванням. Взаємний вплив роботи обладнання крізь електричну мережу призводить до збоїв технологічного процесу, хоча на підприємстві прийняті всі традиційні заходи щодо поліпшення якості електричної енергії та підвищення енергоефективності споживання електричної енергії промисловим обладнанням.

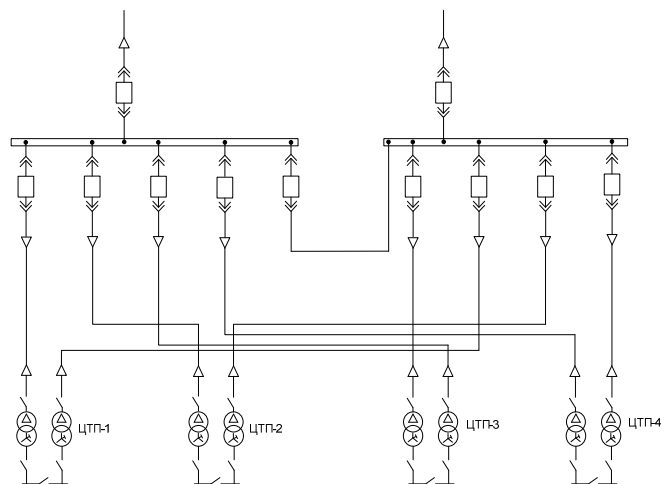


Рис. 1 – Схема внутрішньоцехового електропостачання цеху № 6

Дослідження форм кривих струмів та напруг в електричній мережі цеху показало, що при роботі промислового обладнання виникають несинусоїдальні перехідні процеси. Для аналізу таких перехідних процесів, взаємного впливу режимів електроспоживання промислового обладнання та оцінювання енергоефективності роботи обладнання пропонується застосувати теорію енергопроцесів [6], в якій розглядаються складні енергообмінні процеси між джерелами електричної енергії та споживачами електричної енергії. Застосування теорії енергопроцесів дозволяє врахувати як зовнішні процеси енергообміну між джерелом та споживачами, так і внутрішні процеси енергообміну між споживачами електричної енергії.

Параметром, який найбільш повно характеризує режим електроспоживання будь-якого пристрою в електричній мережі, є миттєва потужність  $p(t)$ :

$$p(t) = u(t)i(t), \quad (1)$$

де  $u(t)$  – миттєва напруга;  $i(t)$  – миттєвий струм.

Миттєва потужність  $p(t)$  згідно виразу (1) може бути як позитивна так і негативна, вона окремо визначається для кожної фази електричної мережі. Аналіз миттєвої потужності  $p(t)$ , яка розрахована за виразом (1) є складною задачею, оскільки однозначно зрозумілої залежності між режимом роботи промислового обладнання споживачів та характером поведінки миттєвої потужності  $p(t)$  не має.

Задля спрощення аналізу процесів енергообміну, що відбуваються у електричній мережі, згідно математичного апарату теорії миттєвої потужності виконаємо перетворення струмів і напруг у мережі та отримаємо ортогональні складові напруг та струмів у системі координат Кларка:

$$u_{\alpha}(t) = \frac{1}{3}(u_{ab}(t) - u_{ca}(t))$$

$$u_{\beta}(t) = \frac{1}{\sqrt{3}}u_{bc}(t) \quad (2)$$

$$i_{\alpha}(t) = i_a(t)$$

$$i_{\beta}(t) = \frac{1}{\sqrt{3}}(i_b(t) - i_c(t))$$

Згідно запропонованого у роботі [7] методу отримаємо миттєві значення активних та реактивних складових повної комплексної потужності та пульсуючої потужності:

$$\begin{aligned} p(t) &= u_{\alpha}(t) \cdot i_{\alpha}(t) + u_{\beta}(t) \cdot i_{\beta}(t); \\ q(t) &= u'_{\alpha}(t) \cdot i_{\alpha}(t) + u'_{\beta}(t) \cdot i_{\beta}(t); \\ p2(t) &= u_{\alpha}(t) \cdot i_{\alpha}(t) - u'_{\beta}(t) \cdot i'_{\beta}(t); \\ q2(t) &= u'_{\alpha}(t) \cdot i_{\alpha}(t) - u_{\beta}(t) \cdot i'_{\beta}(t). \end{aligned} \quad (3)$$

У виразах (3)  $p(t)$  та  $q(t)$  являють собою відповідно миттєві активні та реактивні потужності, що відображують “корисні” процеси енергообміну при споживанні електричної енергії від джерела до споживача. Потужності  $p2(t)$  та  $q2(t)$  є відповідно пульсуючою активною та пульсуючою реактивною потужностями, що відображують “шкідливі” процеси енергообміну у мережі, пов’язані з несинусоїдальним, несиметричним або різко змінним характером споживання електричної енергії у мережі.

Виконаємо комп’ютерне моделювання мережі внутрішньоцехового електропостачання, схема якої наведена на рис.1. Моделювання виконано в середовищі

Matlab із застосуванням елементів бібліотеки SimPowerSystems [8]. Модель наведена на рис. 2.

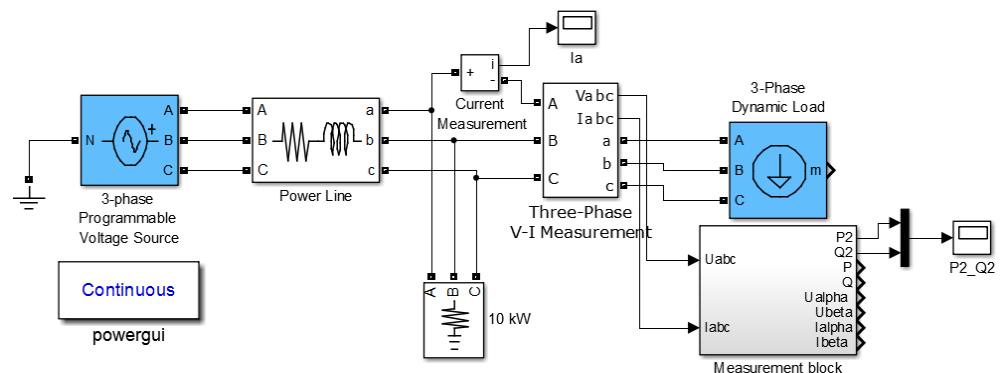


Рис. 2 – Модель внутрішньоцехової системи електропостачання

Елемент 3-Phase Dynamic Load моделює

трифазне трипровідне динамічне навантаження, активна потужність  $P$  якої змінюється як функція напруги прямої послідовності. Налаштування елемента Dynamic Load відповідає параметрам та характеристикам дугової печі, яка використовується в технологічному процесі виробництва в цеху. Метою моделювання було виявлення закономірностей між режимом роботи динамічного навантаження та розрахунковими величинами, які визначаються виразами (3). Задля розрахунку вказаних величин використовувався спеціальний розрахунковий блок Measurement block, який реалізує математичні функції за допомогою елементів середовища Matlab.

Зміна режиму роботи дугової печі викликає перехідний процес, при якому форма кривих струмів у мережі змінюється, як показано на рис. 3.

Аналіз миттєвих струмів та напруг, таких наприклад, як графік миттєвого струму, що наведений на рис. 3, не дає повного уявлення про процеси, які відбуваються у електричній мережі. Всупереч складним для аналізу миттєвим

струмам та напругам, зміна миттєвих активних  $p(t)$  та реактивних потужностей  $q(t)$ , а особливо зміна миттєвих пульсуючих потужностей  $p2(t)$  та  $q2(t)$  є більш наглядною та більш придатною для аналізу, що показано на рис. 4.

Проаналізувавши графіки миттєвих потужностей, що наведені на рис. 4 можна зробити висновок, що спотворення форм кривих струмів та напруг, що виникають в момент зміни режиму

роботи обладнання з динамічним характером споживання електричної енергії викликає появу пульсуючих активних та реактивних потужностей. Величина цих потужностей відображує ступінь впливу обладнання з динамічним характером споживання електричної енергії на електричну мережу та на суміжних споживачів електричної енергії. Зменшення пульсуючих потужностей призводить до підвищення ефективності споживання електричної енергії.

Було проведено аналіз перехідних процесів, які відбуваються в електричній мережі цеху. Проаналізувавши чисельні значення струмів та напруг в мережі, які були отримані у результаті вимірювань за допомогою приладу моніторингу показників якості електричної енергії фірми Fluke, було зроблено висновок, що результати моделювання є адекватними тим фізичним процесам, які відбуваються у мережі внутрішньоцехового електропостачання.

Застосування запропонованої методики оцінки впливу динамічного навантаження на роботу як електричної мережі загалом, так є на режим роботи суміжних споживачів електричної енергії, дозволяє оцінювати енергоефективність роботи електричної мережі та оцінювати ступінь впливу суміжних споживачів електричної енергії один на одного. Застосування результатів моделювання динамічного навантаження у цеху, схема електричної мережі якого показана на рис. 1, дозволило запропонувати та провести перебалансування схем живлення обладнання цеху, що значно зменшило кількість збоїв, які виникали при роботі промислового обладнання.

**Висновки.** У статті запропоновано метод моделювання процесу роботи обладнання з динамічним характером споживання електричної енергії в

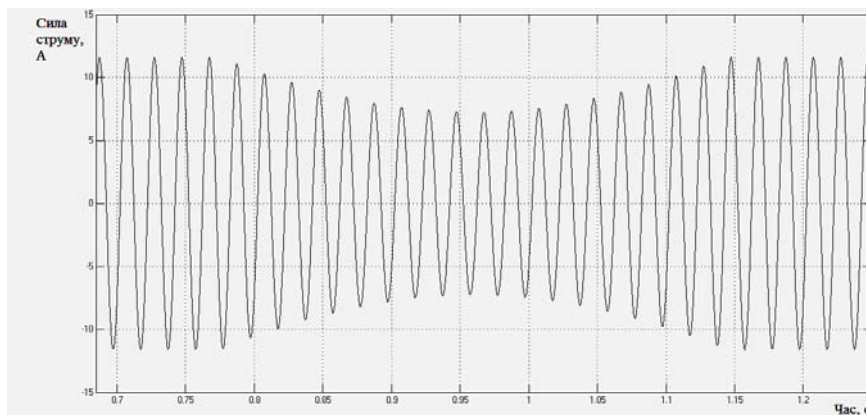


Рис. 3 – Форма кривих струму в мережі при зміні режиму роботи динамічного навантаження

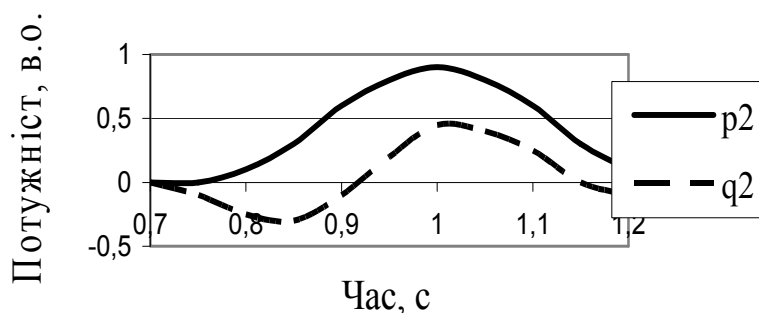


Рис. 4 – Форма кривих миттєвих потужностей при зміні режиму роботи динамічного навантаження

електричних мережах промислових підприємств. Метод базується на визначенні миттєвих активних та реактивних потужностей, а також миттєвих пульсуючих активних та реактивних потужностей, що визначаються за допомогою математичного апарату теорії миттєвої потужності.

Застосування теорії миттєвої потужності дозволяє оцінити вплив режиму роботи таких споживачів на мережу в цілому та на суміжних споживачів. При зміні режиму роботи обладнання з динамічним характером споживання електричної енергії з'являються коливання потужності.

Виконано моделювання роботи обладнання у цеху промислового підприємства, що дозволило підвищити ефективність споживання електричної енергії.

**Список літератури:** 1. Родькин, Д. И. Возможности и эффективность метода энергодиагностики в идентификационных задачах [Текст] / Д. И. Родькин, Ю. В. Ромашихин // Проблемы автоматизованого електроприводу. Теорія і практика. – Днепродзержинск: ДГТУ, 2007. – С. 507–512. 2. Сиротин, Ю. А. Качество энергоснабжения и энергопотребления в разбалансированной трехфазной системе [Текст] / Ю. А. Сиротин // Электрика. – 2009. – № 6-7. – С. 22–27; 15–21. 3. Крогерис, А. Ф. Мощность переменного тока [Текст] / А. Ф. Крогерис, К. К. Рашевец, Э. Ц. Трейманис, Я. К. Шинка. – Рига: Физ.-энерг. ин-т Латв. АН, 1993. – 294 с. 4. Тонкаль, В. Е. Баланс энергий в силовых цепях [Текст] / В. Е. Тонкаль, А. Е. Новосельцев, С. П. Денисюк. – Киев: Наукова думка, 1992. – 312 с. 5. Жемеров, Г. Г. Мгновенные и средние активные и реактивные мощности в линейных цепях с синусоидальными напряжениями [Текст] / Г. Г. Жемеров, Д. В. Тугай // Проблемы автоматизированного электропривода. Теория и практика. – 2004. – № 43. – С. 153–160. 6. Czarnecki, L. S. Powers of asymmetrically supplied loads in terms of the CPC power theory [Text] / L.S. Czarnecki // Electrical Power Quality and Utilization Journal. – 2007. – Vol. XIII, No 1, – P. 97–103. 7. Akagi, H. Instantaneous Power Theory and Applications to Power Conditioning [Text] / H. Akagi, E.H. Watanabe, M. Aredes. – New York: Wiley, 2007. – 379 p. 8. Черных, И. В. Моделирование электротехнических устройств в MatLab, SimPowerSystems и Simulink [Текст] / И. В. Черных. – Санкт-Петербург: ДМК Пресс, 2008. – 288 с.

**Bibliography (transliterated):** 1. Rod'kin, D. I., Romashihin, Ju. V. (2007). Vozmozhnosti i jeffektivnost' metoda jenergodagnostiki v identifikacionnyh zadachah. Problemi avtomatizovanogo elektroprivodu. Teoriya i praktika. Dneprodzerzhinsk: DGTU, 507–512. 2. Sirotin, Ju. A. (2009). Kachestvo jenergosnabzhenija i jenergotreblenija v razbalansirovannoju trehfaznoj sisteme. Jelektrika, 6, 22–27. 3. Krogeris, A. F., Rashevic, K. K., Trejmanis, Je. C., Shinka, Ja. K. (1993). Moshhnost' peremennogo toka. Riga: Fiz.-jenerg. in-t Latv. AN, 294. 4. Tonkal', V. E., Novosel'cev, A. E., Denisjuk, S. P. (1992). Balans jenergij v silovyh cepjah. Kiev: Naukova dumka, 312. 5. Zhemerov, G. G., Tugaj, D. V. (2004). Mgnovennye i srednie aktivnye i reaktivnye moshhnosti v linejnyh cepjah s sinusoidal'nymi naprjazhenijami. Problemy avtomatizirovannogo jelektroprivoda. Teoriya i praktika. Har'kov: NTU «HPI», 43, 153–160. 6. Czarnecki, L. S. (2007). Powers of asymmetrically supplied loads in terms of the CPC power theory. Electrical Power Quality and Utilization Journal, XIII (1), 97–103. 7. Akagi, H., Watanabe, E. H., Aredes, M. (2007). Instantaneous Power Theory and Applications to Power Conditioning. New York: Wiley, 379. 8. Chernyh, I. V. (2008). Modelirovanie jelektrotehnicheskikh ustrojstv v MatLab, SimPowerSystems i Simulink. Sankt-Peterburg: DMK Press, 288.

Надійшла (received) 25.07.2014