

Bibliography (transliterated): 1. Firk, R., Stamer, E., Junge, W. and Krieter, J. (2003). Oestrus detection in dairy cows based on serial measurements using univariate and multivariate analysis. Arch. Tierz., Dummerstorf, 46, №2, 127-142. 2. Morais, R., Valente, A., Almeida, J. C., Silva, A. M., Soares, S., Reis, M. J. C. S., Valentim, R., Azevedo, J. (2006). Concept study of an implantable microsystem for electrical resistance and temperature measurements in dairy cows, suitable for estrus detection. Sensors and Actuators A, 132, 354–361. 3. Fisher, A. D., Morton, R., J. Dempsey, M. A., Henshall, J. M., Hill, J. R. (2008). Evaluation of a new approach for the estimation of the time of the LH surge in dairy cows using vaginal temperature and electrodeless conductivity measurements. Theriogenology, Vol. 70, Issue 7, 1065-1074. 4. Jaskowski, Jędrzej M. (1995). Interrelationship between vaginal mucus resistance, rectal and vaginal temperature and preovulatory LH peak and ovulation in cows. Bull. vet. Inst. Pulawy, № 39, 43-47. 5. Leidl, W., Stolla, R. (1976). Measurement of electric resistance of the vaginal mucus as an aid for heat detection. Theriogenology, 6, 237-249. 6. Lewis, G. S., Aizinbud, E., Lehrer, A. R. (1989). Changes in electrical resistance of vulvar tissue in Holstein cows during ovarian cycles and after treatment with prostaglandin F₂α. Anim. Reprod. Sci, 18, 183–197. 7. Tadesse, M., Thiengtham, J., Pinyopummin, A. and Prasanpanich, S. (2011). Vaginal electrical resistance and size of dominant follicle in beef cows subjected to synchronization of ovulation protocol. Kasetsart J. (Nat. Sci.), 45, 613-621. 8. Kyle, B. L., Kennedy, A. D., Small, J. A. (1998). Measurement of vaginal temperature by radiotelemetry for the prediction of estrus in beef cows. Theriogenology, Vol. 49, No. 8, 1437-1449. 9. Korenevskij, N. A., Popchitelev, Y. P., Filist, S. A. (1999). Design of electronic medical equipment for the diagnosis and treatment modalities: Monography. Kursk: Kursk city typography. 10. Gerashchenko, O. A., Fedorov, V. G. (1965). Heat and temperature measurements: Reference. Kiev: Naukova dumka. 11. Samynina, M. G. (2011). Application of differential thermometer in order to improve reliability assessment body temperature. Eastern-European Journal of Enterprise Technologies, №6/5(54), 30-33. 12. Samynina, M. G. (2008). Approach to the development of the measuring system for registration of small temperature variations. Bionics of Intelligence: Sci. Mag., №1(68), 123-127. 13. Sokolovskaya, I. I., Babicheva, L. Y. (1966). Reproductive biology of artificial insemination. Dubrovicy: ONTI.

Поступила (received) 22.08.2014

УДК 336.5.02:621.3:656.71(045)

А. Е. АСЛАНЯН, д-р техн. наук, проф., НАУ, Київ;
В. П. ЗАХАРЧЕНКО, канд. техн. наук, проф., НАУ, Київ;
Н. П. СОКОЛОВА, ст. викл., НАУ, Київ

УПРАВЛІННЯ СПОЖИВАННЯМ ЕЛЕКТРИЧНОЇ ЕНЕРГІЇ АЕРОПОРТІВ

В статті пропонується вирішення проблеми ефективного управління споживанням електричної енергії аеропорту. Ефективне управління режимом електроспоживання дозволить забезпечити раціональне споживання електричної енергії об'єктами аеропортів, сприятиме вирівнюванню графіків навантаження енергетичних систем, що забезпечить їх нормальне функціонування та мінімізує затрати в умовах зростання ціни на електричну енергію.

Ключові слова: показники енергоефективності, управління, електрична енергія, аеропорт, теорія автоматичного управління.

Вступ. Раціональне використання аеропортами електричної енергії та обґрунтованість її витрат є однією з найважливіших та актуальних проблем.

Одним із шляхів економії електроенергії є вдосконалення структури управління споживанням електричної енергії. Ефективне управління режимом

© А. Е. АСЛАНЯН, В. П. ЗАХАРЧЕНКО, Н. П. СОКОЛОВА, 2014

електроспоживання дозволить забезпечити раціональне споживання електричної енергії приймачами аеропортів, сприятиме вирівнюванню графіків навантаження енергетичних систем, що забезпечить їх нормальне функціонування та мінімізує затрати в умовах зростання ціни на електричну енергію.

Аеропорт – багатофункціональне транспортне підприємство, що є наземною частиною авіаційної транспортної системи [2]. Приймачами електричної енергії аеропорту є обладнання, яке забезпечує зліт і посадку транспортних суден, їх наземне обслуговування, прийом та відправлення пасажирів, багажу, пошти і вантажів. Для виконання своїх функцій аеропорт використовує злітно-посадкову смугу, аеровокзал, привокзальну територію, наземні споруди та їх обладнання з обслуговуючим персоналом. Тому, важливим та актуальним є реалізація політики енергозбереження для аеропортів України, як для підприємств із щорічним зростанням споживання електроенергії за рахунок збільшення обсягів авіаперевезень та введення нових об'єктів.

Метою дослідження є розроблення ефективної структури управління споживанням електричної енергії аеропорту.

Для досягнення вказаної мети необхідно вирішити наступні задачі:

- аналіз існуючих методів управління споживанням електричної енергії;
- аналіз діючого апарату управління споживанням електричної енергії аеропортів;
- розробка ефективної структури управління споживанням електричної енергії аеропортів.

Аналіз статистичних даних споживання електроенергії та підходи щодо управління споживанням електричної енергії аеропортів. На основі статистичних даних споживання електроенергії, зібраних в аеропортах України [5 –8] впродовж 2002-2013 рр., представлені фактичні значення питомих витрат електричної енергії (рис. 1–3).

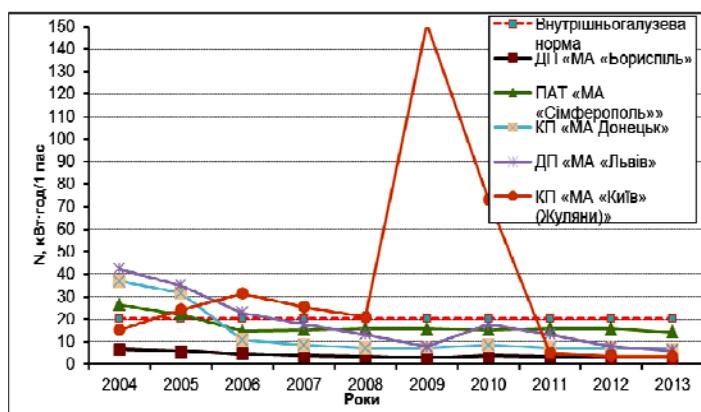


Рис. 1 – Графік часових рядів питомих витрат електроенергії на обслуговування 1 пасажирів

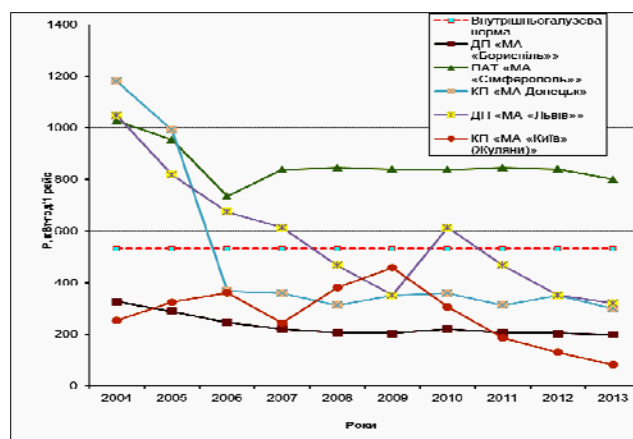


Рис. 2 – Графік часових рядів питомих витрат електроенергії на обслуговування 1 рейсу

Незважаючи на стабільну тенденцію щодо зміни обсягу споживання електричної енергії для всіх аеропортів, у певні роки спостерігаються деякі змінні характеристики. Так, для аеропорту «Львів» у 2008- 2010 роках, аеропорт КП «МА Київ» (Жуляни)» у 2009 році величина обсягу споживання електричної

енергії відрізняється від характерної тенденції попереднього та наступного періодів.

Однією з причин таких результатів є відсутність налагодженої системи управління споживання електричної енергії.

Аналіз структур управління авіапідприємств. Одним із найважливіших елементів підприємства є його організаційна структура управління.

Організаційна структура регулює: розподіл завдань по відділам і підрозділам підприємства; компетентність відділів та підрозділів у вирішенні певних проблем; загальну взаємодію відділів та підрозділів. Організаційна структура має безпосередній вплив на реалізацію стратегії підприємства, його взаємодію із зовнішнім середовищем та ефективне вирішення поставлених завдань.

Згідно теорії автоматичного управління будь-якими процесами – управління може проводитись по розімкненій та замкненій схемам. Аналіз стану управління ефективністю споживання електричної енергії аеропортами показав, що використовуються в основному наступні схеми [1, 3, 4].

В одних аеропортах застосовується при управлінні розімкнена схема (рис. 4) Розглянемо детальну принцип дії такої схеми.

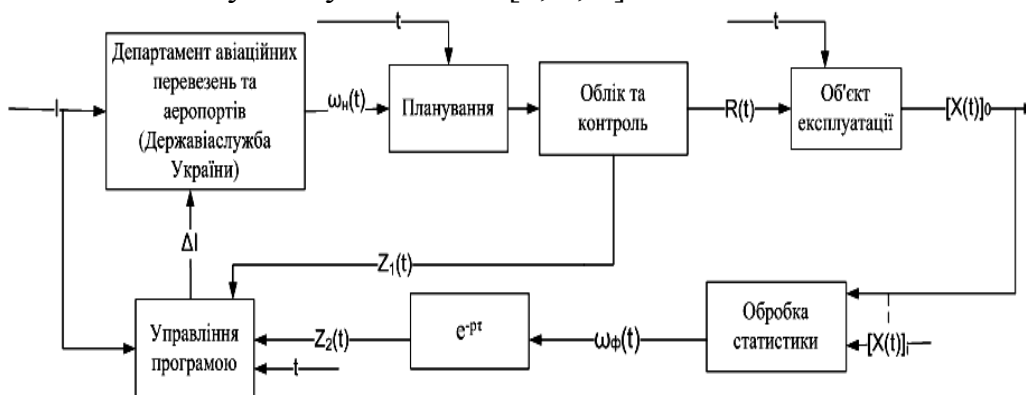


Рис. 4 – Розімкнена схема управління електроспоживанням

$$X(t) = F(I, t) + \omega \{ X_i(t) \} \cdot e^{-p \cdot t}$$

t – запланований час роботи об'єктів; $Z_1(t)$ – вплив зовнішніх чинників на зміну обсягу споживання електричної енергії; $X(t)$ – вихідний параметр (обсяги споживання електричної енергії); $Z_2(t)$ – вплив результатів обробки статистики; $\omega_n(t)$ – нормативні значення; $e^{-p \cdot t}$ – елемент затримки на проведення обробки статистики $R(t)$ – коригуюча дія на об'єкт експлуатації, $\omega_f(t)$ – фактичні значення

Управляючою вхідною дією на схему є раціональне використання енергетичних ресурсів протягом встановленого терміну та економічна ефективність. При цьому управляюча дія на процес споживання енергетичних ресурсів визначається не вихідним параметром об'єкту, а часом напрацювання t відповідно до прийнятого плану. Залежність $X(t)$ носить випадковий характер,

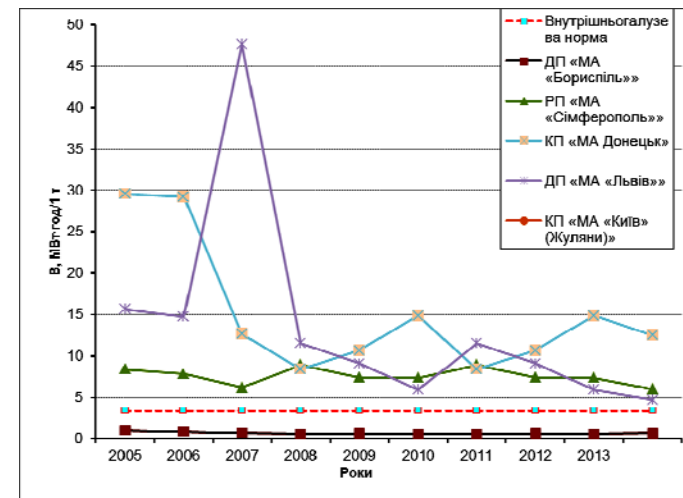


Рис. 3 – Графік часових рядів питомих витрат електроенергії на обслуговування 1 т вантажу

тому за відсутності жорсткого зворотного зв'язку, обумовлена слабка взаємодія між процесом зміни технічного стану об'єкту та його технічної експлуатації. Лише після часу τ (на схемі це показано у вигляді елемента затримки $e^{-p\tau}$) у програму можна внести корекцію $Z_2(t)$. Проте навіть після внесення цієї корекції система управління залишається розімкненою за станом кожного об'єкту, отже, має місце невідповідність між процесом запланованих обсягів споживання та фактичними значеннями стану об'єкту. Відсутність вказаного вище зворотного зв'язку приводить до того, що в значній мірі не використовується фактичний ресурс.

В інших аеропортах застосовується при управлінні розімкнена схема з незначним зворотнім зв'язком, схема представлена на рис. 5.

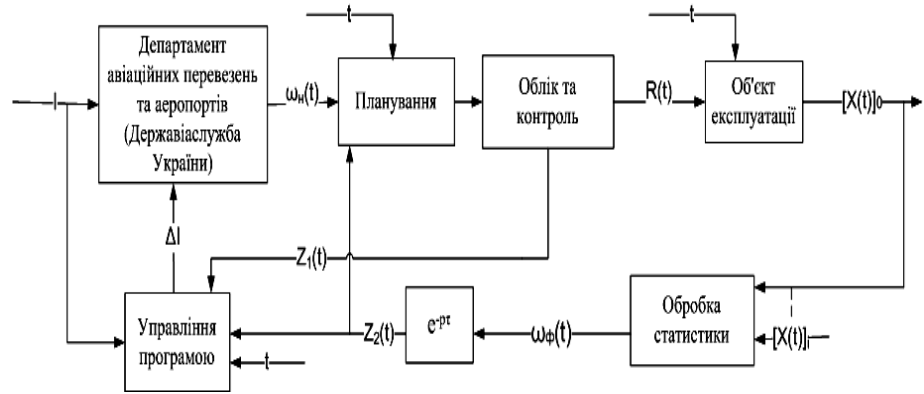


Рис. 5 – Замкнена схема управління електроспоживанням

$$X(t) = F(I, \omega \cdot e^{-p\tau}, t) + \omega \{X_i(t)\} \cdot e^{-p\tau}$$

В процесі експлуатації контролюється тільки поточний стан роботи споживачів. В структурі схеми управління відсутній жорсткий від'ємний зворотній зв'язок параметра, а статистичний зворотний зв'язок здійснюється лише за рівнем надійності. Характеристика надійності $\omega(t)$ порівнюється із заданою нормою $\omega_z(t)$. В результаті виробляється управляюча дія $\varepsilon\omega(t)$ на процеси споживання, що у свою чергу визначає коригуючу дію $R(t)$ на об'єкт експлуатації. Запізнювання τ у дії зворотного зв'язку визначається часом збирання і обробки статистики, а також тим, що всі споживачі електричної енергії мають неоднакові напрацювання.

Якщо значення показника енергоефективності знижується до мінімально допустимого, то управляючими діями може бути заміна обладнання, зміна режимів роботи обладнання тощо. Вказані заходи надаються з дотримання безпечної та ефективної роботи аеропорту.

Для контролю значення показника енергоефективності, а також оцінки економічної доцільності застосування такої системи управління необхідно систематично одержувати і обробляти наступну інформацію: кількість споживачів електричної енергії, їх технічні характеристики, час роботи, вартість заміни і ремонту обладнання тощо.

Розробка вдосконаленої замкненої системи управління електроспоживанням аеропортів. В роботі було розроблено замкнену схему управління. Суть якої полягає у проведенні коригування процесів електроспоживання всередині циклу. Задача зводиться до управління споживанням кожного конкретного об'єкту. При цьому здійснюється безперервний, або періодичний контроль параметрів стану об'єкту. За наслідками контролю ухвалюється рішення щодо проведення заходів з енергозбереження.

Структурна схема взаємозв'язку приведена на рис. 6, де основним контуром зворотного зв'язку є жорсткий від'ємний зворотний зв'язок між вихідним визначальним параметром $X(t)$ і управлінням процесом. Такий зв'язок забезпечує негайну корекцію управління при появі відхилення $\varepsilon_u(t)$ вихідного параметра $X(t)$ від його заданого значення $X_0(t)$. Під параметром $X(t)$ може бути сукупність декількох визначальних параметрів.

На управління впливає також зворотний зв'язок $\omega(t - \tau)$ за характеристикою надійності об'єкту. Крім того, програма споживання залежить від особливостей обладнання, що показано зв'язком $Z_1(t)$.

З умов забезпечення безвідмовності роботи устаткування контроль його параметрів бажано проводити безперервно в процесі експлуатації.

Попереджувальний характер стратегій забезпечується регулярним спостереженням за обсягом споживання електричної енергії об'єкту з метою своєчасного

виявлення зон зменшення рівня енергоефективності на основі результатів дослідження статистичних даних обсягу споживання електричної енергії об'єктів та аеропорту в цілому.

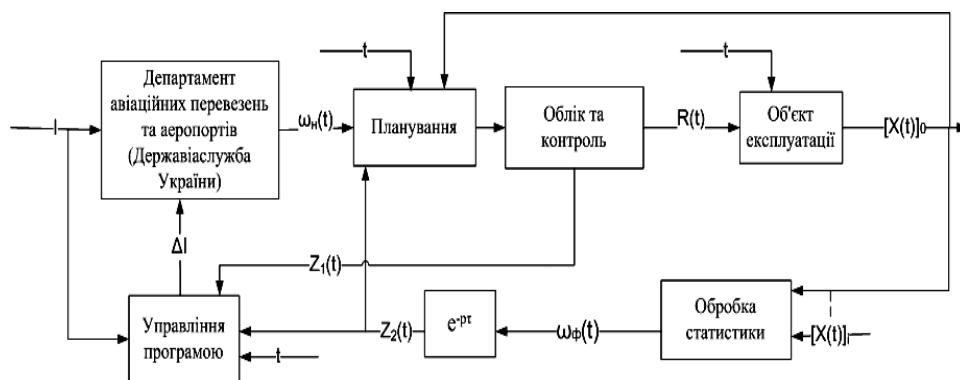


Рис. 6 – Вдосконалена замкнена схема управління електроспоживанням

$$X(t) = F(I, \omega \cdot e^{-p\tau}, X, t) + \omega \{ X_i(t) \} \cdot e^{-p\tau}$$

Організаційно-методичний інструментарій управління ефективністю енерговикористання аеропортів базується на принципах системності, регулярності, документованості, незалежності, вірогідності, відкритості, обґрунтованості та передбачає послідовну реалізацію наступних функцій: планування, облік та контроль, нормування, аналіз, прийняття рішень та коригуючі дії.

Для формування якісного апарату управління використовуються як знання і досвід персоналу підприємства, так і різна документальна інформація (енергетичний паспорт підприємства та окремих споживачів енергоресурсів; фінансово-економічні показники підприємства; форми державної статистичної звітності, режимні типові добові графіки навантаження електричної (теплової) енергії, документацію по проведенню ремонтних, налагоджувальних і випробувальних робіт енергоспоживаючого обладнання; річні програми енергозбереження та звіти щодо їх виконання; звіти по попереднім енергоаудитам; перспективні програми і проекти реструктуризації підприємства або модернізації окремих його підрозділів; результати опитування та анкетування керівництва і персоналу підприємства).

При побудові системи управління важливою характеристикою є її структура, що забезпечує технічне та економічне управління. За наведених умов вимоги до

системи формулюють у вигляді показників (кількісних та якісних вимірів). Ці показники задаються як фіксовані, або їх доводиться отримувати в процесі знаходження доцільного режиму управління (оптимальний режим). Такі системи вирішуються діючими системами управління в т.ч. автоматизованими і диспетчерськими та будуються на технологічній моделі об'єкту: технічний моніторинг, оцінка технічних спостережень, реалізація технічної оцінки. Варто зазначити, що у діючих системах управління закладені здебільшого технічні показники і приділена недостатня увага питанням економії, енергозбереження та раціонального споживання електричної енергії.

Висновки. В роботі було розроблено замкнену схему управління, суть якої полягає у проведенні коригування процесів електроспоживання всередині циклу. Основним контуром зворотного зв'язку є жорсткий від'ємний зворотний зв'язок між вихідним визначальним параметром і управлінням процесом, який забезпечує негайну корекцію управління при появі відхилення вихідного параметра від його заданого значення. На управління впливає також зворотний зв'язок за характеристикою надійності об'єкту. Крім того, програма споживання залежить від особливостей обладнання аеропорту.

Задача зводиться до управління споживанням кожного конкретного об'єкту. При цьому здійснюється безперервний, або періодичний контроль параметрів стану об'єкту. За наслідками контролю ухвалюється рішення щодо проведення заходів енергозбереження, заміни об'єкту, регулювання режимів роботи тощо.

Список літератури: 1. Воробьев, В. Г. Надежность и эффективность авиационного оборудования [Текст] / В. Г. Воробьев, В. Д. Константинов. – М.: Транспорт, 1995. – 245 с. 2. Запорожець, В. В. Аеропорт: організація, технологія, безпека [Текст] / В. В. Запорожець. – К.: Дніпро, 2002. – 168 с. 3. Рябинин, И. А. Надежность и безопасность структурно-сложных систем [Текст] / И. А. Рябинин. – СПб.: Издательство Санкт-Петербургского университета, 2007. – 278 с. 4. Ямалов, И. У. Моделирование процессов управления и принятия решений в условиях чрезвычайных ситуаций [Текст] / И. У. Ямалов; 2-е изд. (эл.). – М.: БИНОМ. Лаборатория знаний, 2012. – 289 с. 5. Офіційний сайт Міжнародного аеропорту «Бориспіль» [Електронний ресурс] / Режим доступу: www.kbp.aero – Назва з екрану. 6. Офіційний сайт Міжнародного аеропорту «Київ» (Жуляни) [Електронний ресурс] / Режим доступу: www.airport.kiev.ua. – Назва з екрану. 7. Офіційний сайт Міжнародного аеропорту «Львів» імені Данила Галицького [Електронний ресурс] / Режим доступу: www.lwo.aero – Назва з екрану. 8. Офіційний сайт Міжнародного аеропорту «Донецьк» імені Сергія Прокоф'єва [Електронний ресурс] / Режим доступу: <http://www.airport.dn.ua> – Назва з екрану.

Bibliography (transliterated): 1. Vorobjov, V. G., Konstantynov, V. D. (1995). Nadezhnost i effektivnost aviacionnogo oborudovaniya. Moscow: Transport, 245. 2. Zaporozhec, V. V. (2005). Aeroport: organizaciya, tehnologiya, bezpeka. Kiev: Dnipro, 168. 3. Ryabinin, I. A. (2007). Nadezhnost I bezopasnost strucurno-slozhnih system. SPb.: SPbU, 278. 4. Yamalov, I. Y. (2012). Modelirovanie processov upravleniya i prinyatiya reshenij v usloviyah chrezvichajnih situacii. Moscow: BINOM, 289. 5. Official site of the International airport «Boryspil». Available at: www.kbp.aero (Title from the screen). 6. Official site of the International airport "Kyiv" (Juliani). Available at: www.airport.kiev.ua (Title from the screen). 7. Official site of the International airport «Lviv». Available at: www.lwo.aero (Title from the screen). 8. Official site of the International airport «Donetsk». Available at: www.airport.dn.ua (Title from the screen).

Надійшла (received) 25.08.2014